

**RĪGAS TEHNISKĀ UNIVERSITĀTE**

Elektronikas un telekomunikāciju fakultāte

Telekomunikāciju institūts

**Inna Kurbatska**

Doktora studiju programmas “Telekomunikācijas” doktorante

**MODULĀCIJAS FORMĀTU NOVĒRTĒJUMS  
NĀKAMĀS PAAUDZES ŠĶIEDRU OPTISKAJĀM  
PIEKĻUVES SAKARU SISTĒMĀM**

**Promocijas darba kopsavilkums**

Zinātniskie vadītāji

profesors *Dr. sc. ing.*

**VJAČESLAVS BOBROVS**

asociētais profesors *Dr. sc. ing.*

**SANDIS SPOLĪTIS**

RTU Izdevniecība

Rīga 2019

Kurbatska, I. Modulācijas formātu novērtējums  
nākamās paaudzes šķiedru optiskajām piekļuves  
sakaru sistēmām. Promocijas darba kopsavilkums.  
Rīga: RTU Izdevniecība, 2019. 36 lpp.

Iespiests saskaņā ar ETF promocijas padomes  
“RTU P-08” 2019. gada 4. aprīļa lēmumu, protokols  
Nr. 44.

**ISBN 978-9934-22-299-3 (print)**  
**978-9934-22-300-6 (pdf)**

# PROMOCIJAS DARBS IZVIRZĪTS INŽENIERZINĀTŅU DOKTORA GRĀDA IEGŪŠANAI RĪGAS TEHNISKAJĀ UNIVERSITĀTĒ

Promocijas darbs inženierzinātņu doktora grāda iegūšanai tiek publiski aizstāvēts 2019. gada 27. jūnijā Rīgas Tehniskās universitātes Elektronikas un telekomunikāciju fakultātē, Āzenes ielā 12, 201. auditorijā.

## OFICIĀLIE RECENZENTI

Profesors *Dr. habil. sc. ing.* Ernests Pētersons,  
Rīgas Tehniskā universitāte, Latvija

Pētniece *Dr. phys.* Irēna Mihailova,  
Daugavpils Universitāte, Latvija

Pētnieks *Dr. phys.* Edgars Elsts,  
Latvijas Universitāte, Latvija

## APSTIPRINĀJUMS

Apstiprinu, ka esmu izstrādājusi šo promocijas darbu, kas iesniegts izskatīšanai Rīgas Tehniskajā universitātē inženierzinātņu doktora grāda iegūšanai. Promocijas darbs zinātniskā grāda iegūšanai nav iesniegts nevienā citā universitātē.

Inna Kurbatska ..... (paraksts)

Datums: .....

Promocijas darbs ir uzrakstīts latviešu valodā, tajā ir ievads, četras nodaļas, secinājumi, literatūras saraksts, 76 attēli, 27 tabulas, astoņi pielikumi, kopā 133 lappuses, neieskaitot pielikumus. Literatūras sarakstā ir 154 nosaukumi.

## ANOTĀCIJA

Atsaucoties uz lietotāju datu eksponenciālo pieaugumu, augstām biznesa klientu prasībām attiecībā uz drošību un simetrisko datu pārraides ātrumu, kā arī piekļuves tīklu lietojumu dažādu tīklu iekšsavienojumiem un starpsavienojumiem, pašlaik ir novērojams izteikts pieprasījums pēc nākamās paaudzes piekļuves tīkliem – šķiedru optiskajiem piekļuves tīkliem ar uzlabotiem parametriem (datu pārraides ātrumu un attālumu), salīdzinot ar risinājumiem, kas balstīti uz vara kabeļiem. Tomēr pastāv virkne tehnoloģisku grūtību, ar ko ir jāsaskaras, nodrošinot liela ātruma datu pārraidi. Respektīvi, atbilstoša modulācijas formāta izvēle, platjoslas pārraides sistēmas elementu pieejamība un izmaksas, kā arī dažādu datu pārraides ātrumu savietojamība.

Veiktajā pētījumā izvēlēti piemērotāki datu modulācijas formāti pielietojumam viļņgarumdales blīvētos pasīvajos optiskajos tīklos (*wavelength division multiplexed passive optical networks – WDM-PONs*), kā arī noteikti attiecīgās pārraides sistēmas veiktspēju galvenie ietekmējošie faktori. Rezultātā izstrādāts kombinētas (ar 12,5 Gbit/s un 25 Gbit/s datu pārraides ātrumiem) *WDM-PON* piekļuves sakaru sistēmas modelis (tai skaitā – Maha–Cendera modulatora amplitūdas-frekvenču raksturojuma modelēšanas paņēmiens). Promocijas darbā ir piedāvāts arī kombinētais *WDM-PON* risinājums, kam ir noteikti atbilstoši datu modulācijas formāti un nozīmīgāko ietekmējošo faktoru vērtības vai pielāides robežas.

## SATURS

SATURS.....	5
SAĪSINĀJUMU SARAKSTS.....	6
PROMOCIJAS DARBA VISPĀRĒJS RAKSTUROJUMS.....	8
Tēmas aktualitāte.....	8
Darba mērķis un uzdevumi .....	9
Pētījumu metodika.....	10
Pētījumu rezultāti un zinātniskā novitāte .....	11
Promocijas darba praktiskā vērtība .....	12
Promocijas darba aizstāvamās tēzes.....	12
Rezultātu aprobācija .....	13
Darba apjoms un struktūra .....	15
PROMOCIJAS DARBA NODAĻU IZKLĀSTS .....	17
Pirmā nodaļa.....	17
Otrā nodaļa .....	18
Trešā nodaļa .....	20
Ceturtnā nodaļa .....	23
PROMOCIJAS DARBA GALVENIE REZULTĀTI.....	33
IZMANTOTĀS LITERATŪRAS SARAKSTS .....	34

## SAĪSINĀJUMU SARAKSTS

### A

*AFR* – *Amplitude Frequency Response* – amplitūdas frekvenču raksturojums

*AON* – *Active Optical Network* – aktīvais optiskais tīkls

### B

*BER* – *Bit Error Ratio* – bitu kļūdu attiecība

*BF* – *Bessel filter* – Beseļa filtrs

*BW* – *BandWidth* – caurlaides joslas platums

### C

*CL* – *Confidence Level* – ticamības līmenis

*CRZ* – *Chirped Return to Zero* – kodēšana ar mainīgo frekvenci un atgriešanos pie nulles

*CSRZ* – *Carrier-Suppressed-Return-to-Zero* – kodēšana ar apspiesto nesējfrekvenci un atgriešanos pie nulles

### D

*DB* – *Duobinary* – duobinārais

*DPSK* – *Differential Phase Shift Keying* – diferenciālā fāzes manipulācija

*DQPSK* – *Differential Quadrature Phase Shift Keying* – diferenciāla kvadratūras fāzes manipulācija

### E

*EDFA* – *Erbium Doped Fiber Amplifier* – ar erbiju leģētas šķiedras pastiprinātājs

### F

*FEC* – *Forward Error Correction* – turpvērsto kļūdu labošana

*FOAS* – *Future Optical Access System* – nākotnes optiskās piekļuves sistēma

*FSAN* – *Full Service Access Network* – pilna servisa piekļuves tīkls

*FTTB* – *Fiber to the Building* – šķiedra līdz ēkai

*FTTH* – *Fiber to the Home* – šķiedra līdz mājai

*FTTx* – *Fiber to the x* – šķiedra līdz *x*

### G

*GF* – *Gaussian filter* – Gausa filtrs

*G-PON* – *Gigabit Passive Optical Network* – gigabitu pasīvais optiskais tīkls

### I

*ITU* – *International Telecommunications Union* – Starptautiskā telekomunikāciju apvienība

## **M**

*MLR – Mixed Line Rate* – kombinēti līnijas ātrumi

*MMF – Multiple Modulation Formats* – kombinēti modulācijas formāti

*MZM – Mach-Zehnder Modulator* – Maha-Cendera modulators

## **N**

*NGA – Next Generation Access* – nākamās paaudzes piekļuve

*NG-PON – Next Generation Passive Optical Network* – nākamās paaudzes pasīvais optiskais tīkls

*NRZ – Non-Return-to-Zero* – kodēšana bez atgriešanās pie nulles

## **O**

*ODN – Optical Distribution Network* – optiskais sadales tīkls

*OOK – On-Off Keying* – ieslēgšanas-izslēgšanas manipulācija

## **P**

*PAM-4 – 4-level Pulse Amplitude Modulation* – četru līmeņu impulsa amplitūdas modulācija

*PON – Passive Optical Network* – pasīvais optiskais tīkls

*PSK – Phase Shift Keying* – fāzes manipulācija

## **R**

*RAA – relatīvais acs augstums*

*RZ – Return-to-Zero* – kodēšana ar atgriešanās pie nulles

*RIN – Relative Intensity Noise* – relatīvs intensitātes troksnis

## **Š**

*ŠOPS – šķiedru optiskā pārraides sistēma*

## **W**

*WDM – Wavelength Division Multiplexing* – viļņgarumdales blīvēšana

*WDM-PON – Wavelength Division Multiplexed Passive Optical Network* – viļņgarumdales blīvēts pasīvais optiskais tīkls

*WS-WDM-PON – wavelength-selected WDM-PON* – viļņa garuma selektīvais *WDM-PON*

*WR-WDM-PON – wavelength-routed WDM-PON* – viļņa garuma maršrutēts *WDM-PON*

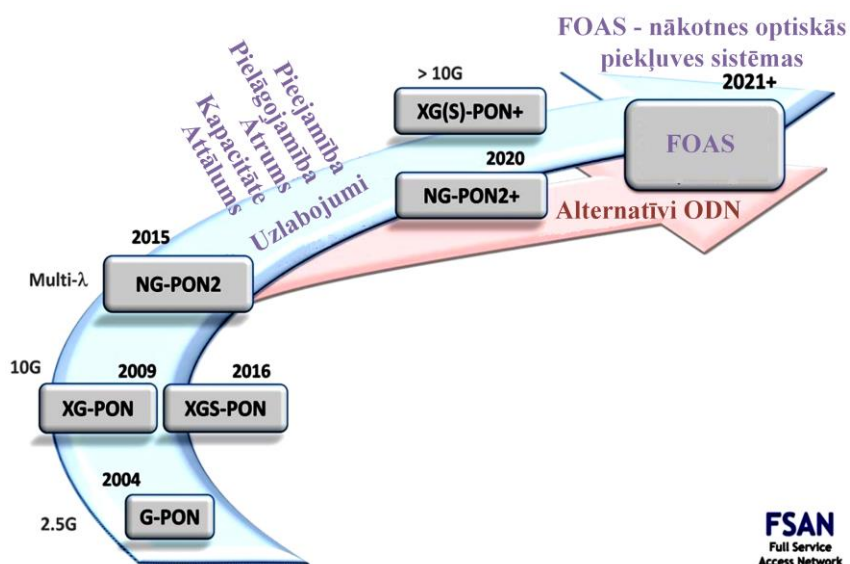
# PROMOCIJAS DARBA VISPĀRĒJS RAKSTUROJUMS

## Tēmas aktualitāte

Mūsdienās tiek plaši lietotas dažādas platjoslas lietojumprogrammas (3D-HD video, e-veselība, e-mācīšanās, daudz spēlētāju spēles utt.), un tā rezultātā interneta lietotāju datu plūsma pieaug eksponenciāli [26]. Turklāt biznesa klientiem īpaši aktuālas kļūst tādas papildu prasības kā datu pārraides ātrumu simetriskums, kā arī datu drošība. Ne mazāk svarīgs ir arī tas, ka šobrīd, piekļuves tīkli tiek plaši lietoti arī apakštīklu savienojumiem ar pamattīklu (angl. *backhaul*), kā arī savienojumiem starp tīkla elementiem (angl. *fronthaul*), piemēram, savienojumiem starp stacionārā bezvadu tīkla antenām, mobilo tīklu bāzes stacijām vai arī drošības un novērošanas sistēmām [4], [9], [24], [26], [28], [32], [33], [37]. Līdz ar to rodas pieprasījums pēc nākamās paaudzes piekļuves (angl. *next-generation access* – *NGA*) sistēmām, kas ir vadu piekļuves tīkli, kas pilnībā vai daļēji sastāv no optiskās šķiedras elementiem un spēj nodrošināt piekļuves pakalpojumus ar uzlabotiem parametriem (piemēram, lielāku tīkla caurlaides spēju, pārraides attālumu), salīdzinot ar tiem, ko nodrošina esošie vadu piekļuves tīkli, kuros tiek lietoti tikai vara kabeli [6].

Būtiski uzsvērt, ka minētās šķiedru optikas priekšrocības ir iespējams nodrošināt pilnā mērā, tikai lietojot pilnīgi optisko risinājumu, respektīvi, *FTTH/B* (angl. *fiber to the home/building*; šķiedra līdz mājai/ēkai) [9], [10]. Savukārt, izanalizējot pasīvā un aktīvā *FTTH/B* risinājuma realizācijas iespējas, tika noskaidrots, ka tieši pasīvais optiskais tīkls (angl. *passive optical network* – *PON*) ir plašāk lietojams jau īstenotajos *FTTH/B* risinājumos (tai skaitā – arī Latvijā) un, tātad ir pieprasītāks [8], [11], [43].

Aktuālās *PON* tehnoloģiju attīstības tendences ir redzamas *FSAN* (angl. *full service access network*) organizācijas piedāvātajā *PON* tehnoloģiju ceļvedī (1. att.).



1. att. *FSAN* piedāvātais *PON* tehnoloģiju ceļvedis [40].

Šobrīd *PON* risinājumi tiek pārsvarā realizēti saskaņā ar *ITU-T G.984* rekomendāciju (*G-PON* (angl. *gigabit PON*)), lietojot laika dales blīvēšanu (angl. *time division multiplexing* –



*TDM*) un ieslēgšanas-izslēgšanas manipulāciju ar kodēšanu bez atgriešanās pie nulles (angl. *Non-Return-to-Zero On-Off Keying – NRZ-OOK*) [15], [39]. Savukārt turpmāka *PON* attīstība (pēc *G-PON*) tiek apzīmēta ar terminu – nākamās paaudzes *PON* (angl. *next-generation PON, – NG-PON*). Savukārt, ja *10G-PON (XG-PON; ITU-T G.987)* un *XGS-PON* (angl. *symmetric XG-PON*) mērķis ir tikai datu pārraides ātruma palielinājums (no 2,5 Gbit/s līdz 10 Gbit/s lejuuplūsmā, no 1,24 Gbit/s līdz 2,5 Gbit/s un 10 Gbit/s augšuplūsmā), tad pēdējā *ITU-T* rekomendācija (*ITU-T G.989, NG-PON2*) jau paredz viļņgarumdales blīvēšanas (angl. *wavelength division multiplexing – WDM*) lietojumu.

Svarīgi ir arī atzīmēt, ka, sākot no 2015. gada, parādās jauns *PON* attīstības virziens – nākotnes optiskās piekļuves sistēmas (angl. *future optical access systems – FOAS*). Tas paredz alternatīva optiska sadales tīkla (angl. *optical distribution network – ODN*) lietojumu (1. att.) un tārad nodrošina iespēju realizēt *WDM-PON* ar maršrutēšanu pēc viļņa garuma (angl. *wavelength routed WDM-PON – WR-WDM-PON*). *WR-WDM-PON* (kas arī tiek lietots promocijas darbā) ir jauns, progresīvs risinājums, kura galvenās priekšrocības ir drošība, jaudas budžets un nepārskaņojamie uztvērēji. Jāpiemin, ka, ievērojot to, ka *WR-WDM-PON* ir nākotnes risinājums, promocijas darbā uzsvars tika likts tieši uz ticama risinājuma modeļa izstrādi, jo modeli ir iespējams pielietot ne tikai pārraides sistēmas elementu izvēlei un galveno parametru pielāgšanas robežu noteikšanai, bet arī pārraides sistēmas elementu pilnveidošanai un pilnveidoto elementu novērtējumam. Pamatojoties uz datu pārraides ātrumu aktualitātes analīzi [16], [24], [40], promocijas darbā tika pētītas *WR-WDM-PON* realizācijas iespējas ar 10 Gbit/s, 25 Gbit/s un 40 Gbit/s datu pārraides ātrumiem kanālā. Savukārt uzsvars tika likts uz dažādu datu pārraides ātrumu savietojamību un atbilstošu datu modulācijas formātu izvēli. Jāmin, ka modulācijas formāti tika novērtēti, ņemot vērā to veiktspēju, realizācijas sarežģītību, kā arī prasības pret pārraides sistēmas elementu caurlaides joslu. Promocijas darbā tradicionāli izmantotais *NRZ-OOK* modulācijas formāts tika salīdzināts ar šādiem datu modulācijas formātiem: duobinārais (angl. *Duobinary – DB*), četru līmeņu impulsa amplitūdas modulācija (angl. *4-level Pulse Amplitude Modulation – PAM-4*), ieslēgšanas-izslēgšanas manipulācija (angl. *on-off keying – OOK*) ar kodēšanu ar atgriešanos pie nulles (angl. *Return-to-Zero – RZ*) un kodēšanu ar apspiesto nesējfrekvenci un atgriešanos pie nulles (angl. *Carrier-Suppressed-Return-to-Zero – CSRZ*), kā arī diferenciālā fāzes manipulācija (angl. *Differential Phase Shift Keying – DPSK*) ar *NRZ, RZ* un *CSRZ* kodēšanu.

## **Darba mērķis un uzdevumi**

Balstoties uz piekļuves sakaru sistēmu attīstības virzienu novērtējumu, tika izvirzīts **promocijas darba mērķis** – izvēlēties piemērotākos datu modulācijas formātus pielietojumam *WDM-PON* sakaru sistēmās un izstrādāt kombinēto piekļuves sakaru sistēmas modeli *VPI Design Suite* programmatūrā.

Lai sasniegtu definēto mērķi, bija nepieciešams veikt vairākus **pamatuzdevumus**.

1. Novērtēt *NRZ-OOK*, *CSRZ-OOK*, *NRZ-DPSK*, *RZ-DPSK*, *CSRZ-DPSK*, *DB* un *PAM-4* modulācijas formātu veiktspēju (nodrošināto *BER*, pārraides attālumu) *WDM-PON* pārraides sistēmās.
2. Novērtēt nepārtrauktā starojuma lāzera, Maha–Cendera modulatora, sakārtota viļņvadu režģa multipleksora un demultipleksora, optiskās šķiedras, kā arī PIN fotouztvērēja parametru ietekmi uz *BER* un minimālo uztvertā signāla jaudu *WDM-PON* sakaru sistēmā ar *DB*, *PAM-4* un *NRZ* datu modulācijas formātiem ar līdz 40 Gbit/s datu pārraides ātrumu kanālā.
3. Atbilstoši *ITU-T G.989.2* rekomendācijas prasībām definēt kombinētas piekļuves sakaru sistēmas parametrus (datu pārraides ātrumu, modulācijas formātus, raidītāja un uztvērēja caurlaides joslas platumus) un izstrādāt kombinēto *WDM-PON* risinājuma modeli, kas paredzētu izvēlēto datu pārraides ātrumu un modulācijas formātu pielietojumu vienā pasīvajā optiskajā tīklā.
4. Novērtēt Maha-Cendera modulatora amplitūdas-frekvenču raksturojuma ietekmi uz *PAM-4* modulētājos kanālos nodrošināto *BER* pie 25 Gbit/s datu pārraides ātruma, kā rezultātā definēt amplitūdas-frekvenču raksturojuma simulācijas paņēmieni.
5. Eksperimentāli novērtēt *PAM-4* modulācijas formāta realizācijas iespējas ar 25 Gbit/s datu pārraides ātrumu un pilnveidot izstrādāto kombinētā *WDM-PON* risinājuma modeli.
6. Novērtēt kombinētas 25 Gbit/s (*PAM-4*) un 12,5 Gbit/s (*NRZ*) *WDM-PON* pārraides sistēmas galveno ietekmējošo faktoru (dispersijas, minimālas uztvertas optiskā signāla jaudas, uztvērēja termiskā trokšņa, kā arī raidītāja amplitūdas-frekvenču raksturojuma) savstarpējo ietekmi un rezultātā definēt pielaišanas robežas *BER* zem *FEC* sliekšņa nodrošināšanai *PAM-4* modulētājiem kanāliem.

## **Pētījumu metodika**

Promocijas darbā izvirzīto uzdevumu realizācijā un problēmu analīzē izmantoti matemātiski aprēķini, skaitliskās simulācijas, kā arī eksperimentāli mērījumi.

Skaitliskās simulācijas tika veiktas, izmantojot divas dažādas šķiedru optisko sistēmu simulācijas programmatūras (*Rsoft OptSim* un *VPI Design Suite*) ar bloku simulācijas metodoloģiju (angl. *block-oriented simulation methodology*). Primārā modulācijas formātu pielietojuma izpēte *WDM-PON* piekļuves sakaru sistēmās (lietojot *OptSim* programmatūru) tika veikta mainīgā joslas platumā (angl. *variable bandwidth*) un signāla nolašu simulācijas režīmā (angl. *sample mode*). Savukārt galvenie promocijas darba rezultāti tika iegūti nedalīta joslas platumā (angl. *single frequency band*) un signāla bloku (angl. *block mode*) režīmā lietojot *VPI Design Suite* programmatūru). Abos gadījumos optiskā šķiedrā tika simulēta, izmantojot nelineāro Šrēdingera vienādojumu, lietojot sadale-solis (angl. *Split-Step – SS*) metodi. Eksperimentālā pētījumu daļa tika realizēta RTU Telekomunikāciju institūta Šķiedru optisko pārraides sistēmu laboratorijā.

Optisko signālu kvalitātes novērtēšanai tika izmantotas jaudas vērtības, kā arī signālu spektri. Savukārt uztverto elektrisko signālu kvalitāte tika novērtēta, izmantojot bitu kļūdu

attiecību (*BER*), kas pārsvarā tika aprēķināta, izmantojot analītisko metodi. Jāatzīmē, ka daļa *BER* vērtību tika pārbaudītas, arī lietojot tiešo kļūdas skaitīšanas metodi. Atsevišķos gadījumos tika novērtēts kvalitātes faktors (angl. *Q-factor*). Papildus elektriskā signāla kvalitātes novērtējumam tika izmantotas acu diagrammas.

## Pētījumu rezultāti un zinātniskā novitāte

### Promocijas darba jaunieguvumi

1. Novērtēts vairāku modulācijas formātu (*NRZ-OOK*, *CSRZ-OOK*, *NRZ-DPSK*, *RZ-DPSK*, *CSRZ-DPSK*, *DB* un *PAM-4*) pielietojums *WR-WDM-PON* pārraides sistēmā, kā rezultātā atlasīti attiecīgai sistēmai piemērotāki datu modulācijas formāti un noteiktas priekšrocības, ko nodrošina to pielietojums.
2. Novērtēti *DB* un *PAM-4* modulācijas formātu *BER* ietekmējošie faktori liela ātruma (virs 25 Gbit/s) *WR-WDM-PON* pārraides sistēmā, kā rezultātā ir noteikti pārraides sistēmas parametri, kuru pielaišanas robežas ir būtiski novērtēt, izvēloties pārraides sistēmas elementus vai veicot attiecīgas pārraides sistēmas precīzu matemātisko modelēšanu.
3. Pamatojoties uz Maha-Cendera modulatora amplitūdas-frekvenču raksturojuma (AFR) ietekmes analīzi, ir definēts paņēmieni raidītāja AFR modelēšanai *PAM-4* modulētajās *WR-WDM-PON* sakaru sistēmās ar 25 Gbit/s datu pārraides ātrumu kanālā, kā rezultātā ir izstrādāta *Matlab* programma AFR modeļa aprēķinam.
4. Pamatojoties uz komerciāli pieejamo elementu parametriem, *VPI Design Suite* programmatūrā ir izstrādāts kombinētas *WR-WDM-PON* sistēmas modelis (pielietojams arī *WS-WDM-PON* un *TWDM-PON* sistēmām), ko pielietojot, ir iespējams noteikt svarīgāko ietekmējošo faktoru pielaišanas robežas, kas ir izmantojamas kā vadlīnijas attiecīgas pārraides sistēmas realizācijai nepieciešamo elementu izvēlē vai pārraides sistēmu elementu pilnveidošanā, kā arī veikt pilnveidoto pārraides sistēmas elementu novērtējumu.
5. Piedāvāts kombinētais 12,5 Gbit/s (*NRZ*) un 25 Gbit/s (*PAM-4*) *WR-WDM-PON* risinājums, kam ir noteiktas svarīgāko ietekmējošo faktoru (hromatiskā dispersija, minimāla uztvertā jauda, raidītāja amplitūdas-frekvenču raksturojums) vērtības vai pielaišanas robežas, kas ir nepieciešamas, lai nodrošinātu 25 Gbit/s *PAM-4* signālu pārraidi ar *BER*, kas nepārsniedz  $1 \times 10^{-3}$  robežvērtību.

### Promocijas darba galvenie secinājumi

1. Novērtējot dažādu datu modulācijas formātu (*NRZ-OOK*, *RZ-OOK*, *CSRZ-OOK*, *NRZ-DPSK*, *RZ-DPSK*, *CSRZ-DPSK*, *DB*, *PAM-4*) nodrošināto veiktspēju *WR-WDM-PON* pārraides sistēmās (*BER*, pārraides attālums), tika secināts, ka pie 10 Gbit/s datu pārraides ātruma ir jāpielieto tehniski vienkāršāk realizējama *NRZ-OOK* modulācijas formāts, lai nodrošinātu pārraidi līdz 20 km attālumā, savukārt lielākiem pārraides attālumiem (no 40 km līdz 60 km) ir jāpielieto *DB* modulācijas formāts, tādējādi nodrošinot būtisku pārraides sistēmas *BER* rezervi (vismaz sešas pakāpes).

2. Datu pārraides ātruma palielināšanai virs 25 Gbit/s kanālā ir nepieciešams aizvietot *NRZ-OOK* ar citu modulācijas formātu (*PAM-4* vai *DB*), lai nodrošinātu pārraides attālumus, lielākus par 5 km pie 40 Gbit/s vai lielākus par 15 km pie 25 Gbit/s datu pārraides ātruma.
3. *WDM-PON* pārraides sistēmā ar 25 Gbit/s datu pārraides ātrumu kanālā ir iespējams pielietot 10 Gbit/s datu pārraides ātrumam paredzētus raidītājus un uztvērējus, kā arī nodrošināt 50 GHz starpkanālu intervālu gadījumā, ja tiek pielietots *PAM-4* modulācijas formāts, savukārt, pielietojot *DB* modulācijas formātu ar 20 Gbit/s datu pārraidei paredzētiem raidītājiem un uztvērējiem, pie 100 GHz starpkanālu intervāla ir iespējams nodrošināt *BER* zem  $1 \times 10^{-3}$  ar 3 dB mazāku uztvertā signāla jaudu (salīdzinot ar *PAM-4*).
4. *PAM-4* modulētā *WR-WDM-PON* pārraides sistēmā ar 25 Gbit/s datu pārraides ātrumu viszemākā *BER* tiek nodrošināta, ja signāla spektrs raidītājā tiek saglabāts joslā līdz 10 GHz, savukārt no 10 GHz līdz 15 GHz – tiek izfiltrēts, turklāt būtiska ietekme uz *BER* (ap piecām *BER* pakāpēm) ir amplitūdas-frekvenču raksturojumam ap 0 Hz.
5. Kombinētajā 12,5 Gbit/s (*NRZ*) un 25 Gbit/s (*PAM-4*) *WDM-PON* sakaru sistēmā *MLR* kombinētā risinājuma koncepta pielietojums, kā arī starpkanālu intervāla samazinājums līdz 50 GHz būtiski (ne vairāk par *BER* pakāpi vai 1 dB) neietekmē sistēmas veiktspēju (*BER*, minimālo nepieciešamo uztverto jaudu), savukārt galvenie *PAM-4* kanālu pārraidi ietekmējošie faktori, tāpat kā 25 Gbit/s (*PAM-4*) *WDM-PON* sistēmā, ir hromatiskā dispersija, pārraides sistēmas amplitūdas frekvenču raksturojums, uztvērēja termiskais troksnis un impulsa augšanas laiks.

### **Promocijas darba praktiskā vērtība**

- ŠOPS laboratorijā izstrādāts jauns *PAM-4* modulētas pārraides sistēmas makets ar pārraides ātrumu 25 Gbit/s kanālā un pārraides attālumu līdz 20 km.

### **Promocijas darbā iegūtie rezultāti tika izmantoti**

- ESF projektā “Starpdisciplinārās IKT zinātniskās grupas izveide liela apjoma datu pārraidei, apstrādei un pārvaldīšanai”  
Nr. 2013/0012/1DP/1.1.1.2.0/13/APIA/VIAA/051;
- šķiedru optiskās sakaru sistēmas pilnveidošanai ERAF atbalstītā un LVRTC realizētā projektā “Elektroniskās sakaru infrastruktūras pieejamības uzlabošana lauku teritorijās” Nr. 2.1.1.0/16/I/001;
- ERAF projektā “Pasīvi šķiedru optiskie sensori energoefektīvai transporta infrastruktūras tehniskā stāvokļa uzraudzībai” Nr. 1.1.1.1/16/A/072;
- ERAF projektā “Nākamās paaudzes ātrdarbīgas šķiedru optiskās piekļuves sistēmas” Nr. 1.1.1.2/VIAA/1/16/044.

### **Promocijas darba aizstāvamās tēzes**

1. Realizējot kombinēto *WR-WDM-PON* sakaru sistēmu ar 10 Gbit/s un 25 Gbit/s datu pārraides ātrumiem kanālā pie 20 km pārraides attāluma, ir jāpielieto šāda kanālu

struktūra: *NRZ-OOK* datu modulācijas formāts – 10 Gbit/s kanāliem, *PAM-4* datu modulācijas formāts – 25 Gbit/s kanāliem.

2. *WR-WDM-PON* sakaru sistēmās ar 25 Gbit/s datu pārraides ātrumu un *PAM-4* modulācijas formātu, Maha–Cendera modulatora amplitūdas-frekvenču raksturojumu ir iespējams modelēt ar atšķirību noteiktajā *BER*, kas nepārsniedz vienu pakāpi, balstoties uz AFR vērtībām pie 0 Hz, –1 dB un –3 dB punktiem.
3. Kombinētajā līdz 12,5 Gbit/s (*NRZ*) un 25 Gbit/s (*PAM-4*) *WDM-PON* sistēmā pārraidi uz 20 km optiskajā C joslā ar *BER*, kas nepārsniedz  $1 \times 10^{-3}$ , ir iespējams realizēt, pielietojot raidītāju un uztvērēju ar –3 dB caurlaides joslu, kas nepārsniedz 10 GHz, ja *PAM-4* raidītāja –1 dB caurlaides joslas platums nav mazāks par 5 GHz, savukārt optiskajā L joslā, pielietojot raidītāju ar –3 dB un –1 dB caurlaides joslu, kas nav mazāka par, attiecīgi 14 GHz un 8 GHz.

## Rezultātu aprobācija

Promocijas darba galvenie rezultāti prezentēti deviņās starptautiskajās zinātniskajās konferencēs, kā arī atspoguļoti divās publikācijās zinātniskajos žurnālos un astoņos rakstos pilna teksta konferenču rakstu krājumos.

## Ziņojumi starptautiskajās konferencēs

1. **Kurbatska I.**, Spolitis S., Bobrovs V., Alsevskā A., Ivanovs G. Performance comparison of modulation formats for 10 Gbit/s WDM-PON systems// Advances in Wireless and Optical Communications (RTUWO). **Latvija**, Rīga, 3.–4. novembris, 2016.
2. **Kurbatska I.**, Alsevskā A., Gegere L., Bobrovs V. Comparison of modulation formats for use in the next generation passive optical networks// Progress in Electromagnetic Research Symposium (PIERS). **Ķīna**, Šanhaja, 8.–11. augusts, 2016.
3. **Kurbatska I.**, Spolitis S., Ivanovs G., Bobrovs V. Investigation on optimal transmission parameters for different modulation formats in 10 Gbit/s WDM-PON systems// International Workshop on Fiber Optics in Access Network (FOAN). **Portugāle**, Lisabona, 18.–20. oktobris 2016.
4. **Kurbatska I.**, Alsevskā A., Gegere L., Bobrovs V. Investigation of influence of mixed Configurations on performance of WDM-PON// Electronics 2017. **Lietuva**, Palanga, 19.–21. jūnijs, 2017.
5. **Kurbatska I.**, Bobrovs V., Alsevskā A., Lyashuk I., Gegere L. Spectral effective solutions for mixed line rate WDM-PON systems// Progress In Electromagnetics Research Symposium – Spring (PIERS). **Krievija**, Sanktpēterburga, 22.–25. maijs, 2017.
6. Spolitis S., **Kurbatska I.**, Bobrovs V. Comparison of C-band and L-band WDM-PON systems performance with PAM-4 modulation format// International Workshop on Fiber Optics in Access Network (FOAN). **Vācija**, Minhene, 6.–8. novembris, 2017.
7. **Kurbatska I.**, Bobrovs V., Gavars P., Gegere L. Evaluation of the impact of parameters of transmission system on the performance of WDM-PON// Progress in

Electromagnetics Research Symposium – Fall (PIERS – FALL). **Singapūra**, Singapūra, 19.–22. novembris, 2017.

8. Spolitis S., **Kurbatska I.**, Bobrovs V. Considering of PAM-4, DB, NRZ and RZ for Implementation in Next-Generation PONs // 26th International Conference on Software, Telecommunications and Computer Networks (SoftCOM). **Horvātija**, Splita, 13.–15. septembris, 2018.
9. Spolitis S., **Kurbatska I.**, Bobrovs V. Evaluation of the Channel Spacing and Transceiver Bandwidth for PAM-4 Modulated WDM-PON// Advances in Wireless and Optical Communications (RTUWO). **Latvija**, Rīga, 15.–16. novembris, 2018.

#### **Publikācijas zinātniskajos žurnālos**

1. **Kurbatska I.**, Bobrovs V., Spolitis S., Gavars P., Ivanovs G., Parts, R. Investigation on Maximum Available Reach for Different Modulation Formats in WDM-PON Systems// Latvian Journal of Physics and Technical Sciences – 2016. – vol. 53 (4) – pp. 66–75.
2. **Kurbatska I.**, Aļevska A., Gegere L., Bobrovs V. Investigation of influence of mixed Configurations on performance of WDM-PON// Elektronika ir Elektrotehnika – 2017. – vol. 23 (2) – pp. 74–78.

#### **Raksti pilna teksta konferenču rakstu krājumos**

1. **Kurbatska I.**, Spolitis S., Bobrovs V., Aļevska A., Ivanovs G. Performance comparison of modulation formats for 10 Gbit/s WDM-PON systems// Proceedings of Advances in Wireless and Optical Communications (RTUWO). – Rīga, Latvia – 2016. – pp. 51–54.
2. **Kurbatska I.**, Aļevska A., Gegere L., Bobrovs V. Comparison of modulation formats for use in the next generation passive optical networks// Progress in Electromagnetic Research Symposium (PIERS). – Shanghai, China – 2016. – pp. 3783–3787.
3. **Kurbatska I.**, Spolitis S., Ivanovs G., Bobrovs V. Investigation on optimal transmission parameters for different modulation formats in 10 Gbit/s WDM-PON systems// International Workshop on Fiber Optics in Access Network (FOAN). – Lisbon, Portugal – 2016. – pp. 1–5.
4. **Kurbatska I.**, Bobrovs V., Aļevska A., Lyashuk I., Gegere L. Spectral effective solutions for mixed line rate WDM-PON systems// Progress In Electromagnetics Research Symposium - Spring (PIERS). – St. Petersburg, Russia – 2017. – pp. 1771–1777.
5. Spolitis S., **Kurbatska I.**, Bobrovs V. Comparison of C-band and L-band WDM-PON systems performance with PAM-4 modulation format// International Workshop on Fiber Optics in Access Network (FOAN). – Munich, Germany – 2017. – pp. 1–6.
6. **Kurbatska I.**, Bobrovs V., Gavars P., Gegere L. Evaluation of the impact of parameters of transmission system on the performance of WDM-PON// Progress in

Electromagnetics Research Symposium - Fall (PIERS - FALL). – Singapore, Singapore – 2017. – pp. 1370–1376.

7. Spolitis S., **Kurbatska I.**, Bobrovs V. Considering of PAM-4, DB, NRZ and RZ for Implementation in Next-Generation PONs // 26th International Conference on Software, Telecommunications and Computer Networks (SoftCOM). – Split, Croatia – 2018. – pp. 1–6.
8. Spolitis S., **Kurbatska I.**, Bobrovs V. Evaluation of the Channel Spacing and Transceiver Bandwidth for PAM-4 Modulated WDM-PON// Advances in Wireless and Optical Communications (RTUWO) – Riga, Latvia – 2018. – pp. 148–153.

## Darba apjoms un struktūra

Promocijas darba apjoms ir 133 lappuses. Darbā ir ievads, četras nodaļas, nobeigums, literatūras saraksts un pielikumi.

Darba pirmajā nodaļā, pamatojoties uz *NGA* sakaru sistēmās izmantojamo arhitektūru salīdzinošo analīzi, ir izvēlēta arhitektūra (*PON*), kas tiks pielietota promocijās darbā. Ir veikts arī dažādu *PON* tehnoloģiju attīstības novērtējums, un, pamatojoties uz tā rezultātiem, ir izvēlēta tehnoloģija (*WR-WDM-PON*), uz kuru tiks likts uzsvars promocijas darbā. Turklāt ir atlasīti vairāki modulācijas formāti, kas ir lietojami *PON* sakaru sistēmās no 10 Gbit/s līdz 40 Gbit/s datu pārraides ātrumiem kanālā, un izvērtētas kombinēto risinājumu pielietojuma iespējas. Nodaļas beigās ir noformulēts promocijas darba mērķis, uzdevumi, zinātniskie jaunieguvumi, aizstāvamās tēzes, apkopoti galvenie rezultāti.

Darba otrajā nodaļā ir veikts primārais modulācijas formātu pielietojuma novērtējums, izmantojot *OptSim* simulācijas programmatūru. Respektīvi, pie 10 Gbit/s datu pārraides ātruma kanālā ir novērtēta vairāku modulācijas formātu veiktspēja (bitu-klūdu attiecība (*BER*), maksimālais pārraides attālums), kā rezultātā ir atlasīti modulācijas formāti turpmākajam pētījumam. Nodaļā ir novērtētas arī kombinēto risinājuma koncepta lietojuma iespējas *WDM-PON* sakaru sistēmas spektrālās efektivitātes palielināšanai.

Darbā trešajā nodaļā ir veikts atlasīto modulācijas formātu padziļinātais novērtējums pie 10 Gbit/s, 25 Gbit/s un 40 Gbit/s datu pārraides ātrumiem kanālā, lietojot nozarē atzītu *VPI Design Suite* simulācijas programmatūru. Nodaļā ir veikta arī *BER* ietekmējošo faktoru analīze lielu datu pārraides ātrumu sakaru sistēmā (līdz 40 Gbit/s). Kā rezultātā ir izvēlēti modulācijas formāti (attiecīgi – *NRZ-OOK* un *PAM-4*) 10 Gbit/s un 25 Gbit/s datu pārraides ātrumu nodrošināšanai kombinētājā 10–25 Gbit/s *WDM-PON* sakaru sistēmā, kur visu (arī 25 Gbit/s) kanālu datu pārraide tiek nodrošināta, pielietojot 10 Gbit/s pārraidei paredzētus raidītājus un uztvērējus.

Darba ceturtajā nodaļā ir veikta padziļināta raidītāja amplitūdas frekvenču raksturojuma (*AFR*) ietekmes analīze uz 25 Gbit/s (*PAM-4*) *WDM-PON* sakaru sistēmas nodrošinātu *BER*, kā rezultātā ir piedāvāts un novērtēts raidītāja *AFR* modelēšanas paņēmieni (lietojot *Matlab*). Nodaļā ir izstrādāts kombinētas *WR-WDM-PON* sistēmas modelis *VPI Design Suite* programmā ar raidītāja *AFR* aprēķinu *Matlab* programmā. Ir veikta arī vienkanāla 25 Gbit/s (*PAM-4*) šķiedru optiskās pārraides sistēmas eksperimentālā realizācija, kā arī tās

atkārtojums, lietojot *VPI Design Suite* programmatūrā izstrādāto modeli. Kā rezultātā ir noteikti papildu ietekmējošie faktori, kā arī papildināts iepriekš *VPI Design Suite* programmatūrā izstrādātais modelis. Nodaļas noslēgumā ir noteiktas Maha-Cendera modulatora amplitūdas-frekvenču raksturojuma, hromatiskas dispersijas un impulsa augšanas laika vērtības, kā arī minimālās uztvertā signāla jaudas un uztvērēja termiskā trokšņa pielaišanas robežas, kas ir jānodrošina, lai kombinētājā 12,5 Gbit/s (*NRZ*) un 25 Gbit/s (*PAM-4*) *WR-WDM-PON* pārraides sistēmā būtu iespējams nodrošināt 25 Gbit/s (*PAM-4*) datu kanālu pārraidi ar *BER*, kas nepārsniedz  $1 \times 10^{-3}$ .

Promocijas darba nobeigumā ir apkopoti un pamatoti darba galvenie secinājumi un definēti turpmākie pētījumu virzieni.



# PROMOCIJAS DARBA NODAĻU IZKLĀSTS

## Pirmā nodaļa

Darba **pirmajā nodaļā** tika veikta *NGA* risinājuma realizācijas tehnoloģijas izvēle, kā arī modulācijas formātu teorētisks novērtējums un kombinēto risinājumu konceptu aktualitātes novērtējums.

**Ievaddaļā**, lai izvēlētos starp divām iespējamām *FTTH* realizācijas tehnoloģijām – *PON* un aktīvo optisko tīklu (angl. *active optical network* – *AON*) –, tika veikts to priekšrocību teorētiskais novērtējums, tika izanalizēti “European FP7 OASE Integrated Project” projektā ietvaros veiktās tehniski ekonomiskās analīzes rezultāti, kā arī tika veikta *PON* un *AON* tehnoloģiju pielietojuma salīdzinošā analīze. Salīdzinošās analīzes laikā, pamatojoties uz [12] pieejamajiem statistiskajiem datiem par mājsaimniecību pieslēgumiem *FTTH/B* tīklam 2017. gada februārī [12], tika atlasītas valstīs (Latvija, Zviedrija, Lietuva, Norvēģija, Bulgārija, Portugāle, Spānija, Baltkrievija, Igaunija, Dānija, Slovēnija, Nīderlande un Ungārijā), kurām pieslēgumu procents bija lielāks par 15 % un kurām bija pieejama informācija par *FTTH/B* realizācijas tehnoloģiju (*PON* vai *AON*). Izanalizējot *PON* un *AON* pielietojumu attiecīgajās valstīs [8], [11], [20], [36], [43], tika noskaidrots, ka *AON* arhitektūra tiek lietota sešās no 13 valstīm, savukārt *PON* arhitektūra – 10 no 13 apskatītajām valstīm, tai skaitā – arī Latvijā. Līdz ar to tika secināts, ka *PON* arhitektūra ir pieprasītāka un, sekojoši, aktuālākā nekā *AON*.

Pamatojoties uz **1.1. apakšnodaļā** veikto *PON* tehnoloģiju (*TDM-PON*, viļņa garuma selektīvais *WDM-PON* (angl. *wavelength-selected WDM-PON* – *WS-WDM-PON*), *WR-WDM-PON*, laikdales-viļņgarumdales blīvvēts *PON* (angl. *time wavelength division multiplexed PON* – *TWDM-PON*)) attīstības novērtējumu, tika secināts, ka *TWDM-PON* ir izdevīgākais risinājums *NG-PON2* realizācijai tuvākajā laikā, savukārt *WDM-PON* tehnoloģija, kas nodrošina tīkla drošību un konverģenci, ir progresīvs nākotnes risinājums *NGA* tīkliem. Turklāt *WR-WDM-PON*, ievērojot tā lielāku drošību un jaudas budžetu, ir piemērotākā tehnoloģija nākotnes optiskās piekļuves sistēmas (*FOAS*) realizācijai.

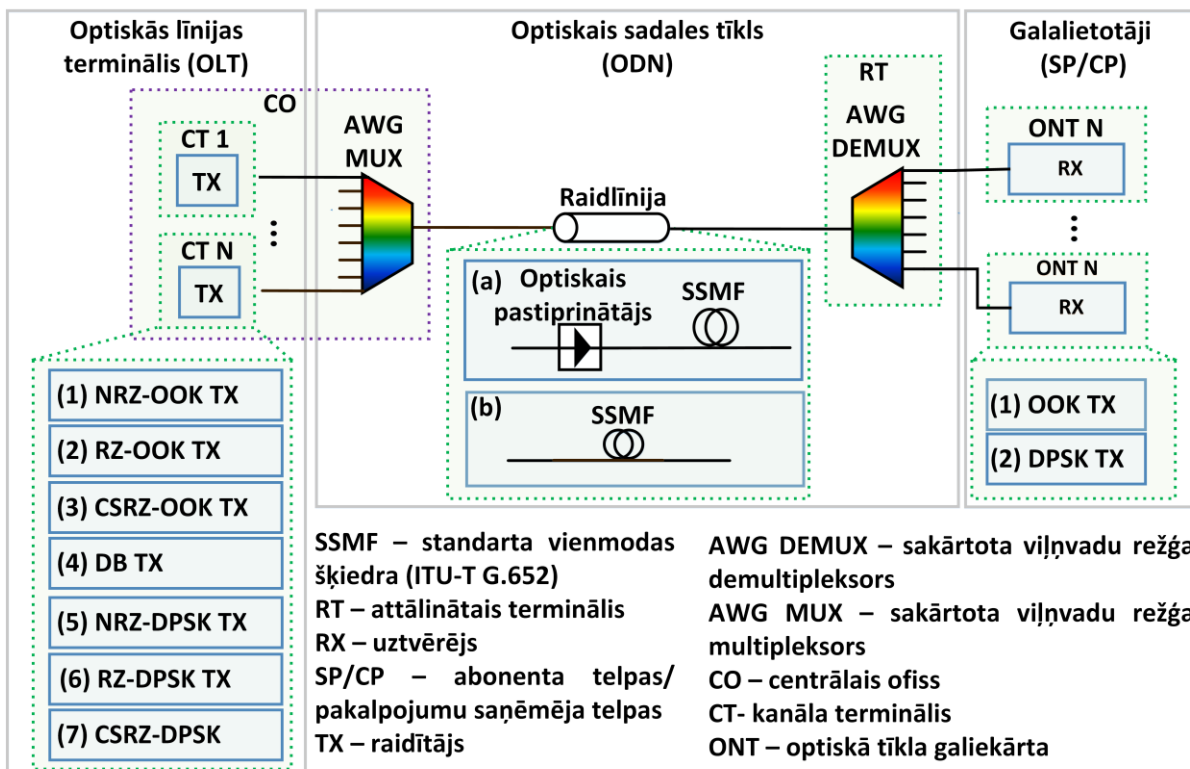
**1.2. apakšnodaļā**, novērtējot modulācijas formātu pielietojumu šķiedru-optiskajās piekļuves sakaru sistēmās ar 10 Gbit/s līdz 40 Gbit/s datu pārraides ātrumiem, tika secināts, ka gan 10 Gbit/s, gan 25 Gbit/s, gan 40 Gbit/s datu pārraides ātrumam nav iespējams noteikt vienu piemērotāko modulācijas formātu, pamatojoties uz jau esošo pētījumu rezultātiem, jo ir būtiski novērtēt katra modulācijas formāta piemērotību noteiktajiem risinājumiem (ar noteiktām prasībām). Izanalizējot apskatīto datu modulācijas formātu (*NRZ-OOK*, *DB*, *RZ-OOK*, *CRZ-OOK*, *CSRZ-OOK*, *NRZ-DPSK*, *RZ-DPSK*, *CSRZ-DPSK*, *NRZ-DQPSK*, *RZ-DQPSK* un *PAM-4*) īpašības un realizācijas iespējas, kā arī iepriekšējo pētījumu (piemēram, [1], [2], [21], [20], [23], [30]–[32], [35] u. c.) rezultātus, novērtējumam promocijas darbā tika atlasīti sekojoši datu modulācijas formāti: *NRZ-OOK*, *DB*, *RZ-OOK*, *CSRZ-OOK*, *NRZ-DPSK*, *RZ-DPSK*, *CSRZ-DPSK* un *PAM-4*.

**1.3. apakšnodaļā**, novērtējot kombinētu datu pārraides ātrumu (angl. *mixed line rate* – *MLR*), kombinētu modulācijas formātu (angl. *multiple modulation formats* – *MMF*) risinājumu, kā arī kombinēta risinājuma ar nevienmērīgu starpkanālu intervālu pielietojuma iespējas, tika secināts, ka kombinēto risinājumu koncepti ir aktuāli visām *PON* arhitektūrām

(*TWDM-PON*, *WS-WDM-PON* un *WR-WDM-PON*). Respektīvi, gan *WR-WDM-PON*, gan *TWDM-PON* un *WS-WDM-PON* arhitektūrām tas var tikt pielietots spektrālās efektivitātes uzlabošanai, kā arī sistēmas izmaksu efektivitātes nodrošināšanai nevienmērīga trafika apstākļos. Savukārt *TWDM-PON* un *WS-WDM-PON* arhitektūrām ir aktuāla arī līdzāspastāvēšanas un pakāpeniskās standartu pārejas nodrošināšana, bet *WR-WDM-PON* arhitektūrai – atklātās piekļuves nodrošināšana.

## Otrā nodaļa

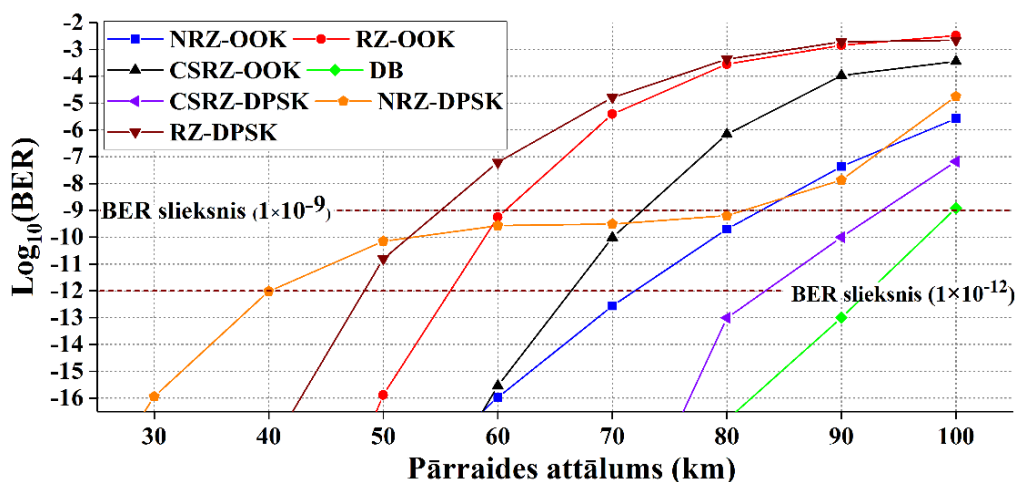
Promocijas darba **2.1. un 2.2. apakšnodaļās** tika izanalizēti, attiecīgi, *OptSim* programmatūras pieejamo elementu matemātiskie modeļi un signāla kvalitātes novērtējuma metodes. Savukārt **2.3. apakšnodaļā** tika veikts septiņu datu modulācijas formātu (*NRZ-OOK*, *DB*, *RZ-OOK*, *CSRZ-OOK*, *NRZ-DPSK*, *RZ-DPSK* un *CSRZ-DPSK*) novērtējums pie diviem raidlīnijas variantiem, lietojot 2. attēlā redzamo 16 kanālu *WR-WDM-PON* sakaru sistēmas modeli ar 10 Gbit/s datu pārraides ātrumu kanālā. Jāatzīmē, ka, veicot kombinēto risinājumu koncepta pielietojuma novērtējumu, *WDM-PON* sakaru sistēmas spektrālās efektivitātes palielināšanai 2.4. apakšnodaļā daļai no kanāliem datu pārraides ātrums tika palielināts līdz 40 Gbit/s.



2. att. *OptSim* programmatūrā izveidotās un simulētas *WDM-PON* sakaru sistēmas struktūra.

Pētījuma sākumā katram datu modulācijas formātam tika noteikta *BER* atkarība no pārraides attāluma (3. att.) un maksimālais pārraides attālums ar *BER*, kas nepārsniedz  $1 \times 10^{-9}$  (1. tab.) pie vienādas šķiedras ieejas jaudas (+16 dBm). Kā rezultātā turpmākajam pētījumam tika atlasīti trīs modulācijas formāti – *NRZ-OOK*, kas ir tradicionāli pielietojams un tehniski

vienkāršāk realizējams, kā arī *DB* un *CSRZ-DPSK*, kas, salīdzinot ar *NRZ-OOK*, nodrošināja zemāko *BER* (3. att.) un lielāku maksimālo pārraides attālumu (1. tab.).



3. att. *BER* atkarībā no līnijas garuma *NRZ-OOK*, *RZ-OOK*, *CSRZ-OOK*, *DB*, *CSRZ-DPSK*, *NRZ-DPSK*, *RZ-DPSK* modulācijas formātiem pie vienādas šķiedras ieejas jaudas.

1. tabula

Maksimālais pārraides attālums ar  $BER = 1 \times 10^{-9}$  pētāmajiem modulācijas formātiem

Modulācijas formāts	Maksimālais pārraides attālums pie $BER 1 \times 10^{-9}$ , km
<i>DB</i>	99
<i>CSRZ-DPSK</i>	92
<i>NRZ-OOK</i>	82
<i>NRZ-DPSK</i>	80
<i>CSRZ-OOK</i>	72
<i>RZ-OOK</i>	60
<i>RZ-DPSK</i>	54

Nākamajā pētījumā tika novērtēts izvēlēto modulācijas formātu maksimālais pārraides attālums ar *BER*, kas nepārsniedz  $1 \times 10^{-12}$ . Šī pētījuma ietvaros katram modulācijas formātam tika pieskaņota nepieciešamā lāzera izejas jauda (2. tab.).

2. tabula

Maksimālais pārraides attālums ar  $BER = 1 \times 10^{-12}$  pētāmajiem modulācijas formātiem

Modulācijas formāts	Maksimālais pārraides attālums pie $BER 1 \times 10^{-12}$ , km	Lāzera izejas jauda, dBm
<i>DB</i>	100	+15,5
<i>CSRZ-DPSK</i>	80	+11
<i>NRZ-OOK</i>	70	+11

Arī šajā gadījumā lielākais pārraides attālums tika nodrošināts, pielietojot *DB* modulācijas formātu. Jāatzīmē, ka, kaut arī *CSRZ-DPSK* nodrošinātais attālums bija lielāks nekā *NRZ*

nodrošinātais, tā tehniska realizācija ir būtiski sarežģītāka un tāpēc (ievērojot, ka *DB* veiktspēja ir labāka nekā *CSRZ-DPSK*) turpmākajos pētījumos *CSRZ-DPSK* netika apskatīts. Līdz ar to tika secināts, ka **10 Gbit/s datu pārraides ātrumam atbilstošākie datu modulācijas formāti ir NRZ-OOK (vienkāršāk realizējams) un DB (nodrošina zemāko BER, lielāko pārraides attālumu).**

Pamatojoties uz **2.4. apakšnodaļā** veikto kombinēto risinājumu novērtējumu *WDM-PON* sakaru sistēmas spektrālās efektivitātes palielināšanai, tika secināts, ka *NRZ-OOK* modulētajā 16 kanālu *WDM-PON* pārraides sistēmā ar 10 Gbit/s datu pārraides ātrumu, aizvietojot pusi no kanāliem ar 40 Gbit/s *DB* kanāliem, ir iespējams ne tikai saglabāt pamata (10 Gbit/s *NRZ-OOK*) kanālos pārraidīto signālu kvalitāti (*Q* faktoru lielāku par 18,3 dB), bet arī uzlabot to signālu kvalitāti, kas tika pārraidīti spektrāli efektīvajos (ar lielāko datu pārraides ātrumu un/vai mazāku starpkanālu intervālu) *DB* modulētajos kanālos.

Tajā pat laikā, analizējot nodrošināto 16 kanālu *WDM-PON* pārraides sistēmas spektrālo efektivitāti, var secināt, ka kombinēto risinājumu koncepts nav efektīvākais risinājums attiecīgās *WDM-PON* sistēmas spektrālās efektivitātes uzlabošanai. Respektīvi, nodrošinot vienādu signāla kvalitāti visos kanālos (*Q* faktors > 16,95 dB, attiecīgi,  $BER < 1 \times 10^{-12}$ ), lielāku spektrālo efektivitāti (vienādu ar 0,61 (bit/s)/Hz) apskatītājā 16 kanālu *WDM-PON* pārraides sistēmā ir iespējams nodrošināt, visiem kanāliem pielietojot *NRZ-OOK* modulācijas formātu ar 10 Gbit/s datu pārraides ātrumu un 18,75 GHz starpkanālu intervālu. Salīdzinājumam: pielietojot *MLR* ar *MMF* un nevienmērīgo starpkanālu intervālu apskatītajā 16 kanālu *WDM-PON* pārraides sistēmā, ir iespējams nodrošināt spektrālo efektivitāti līdz 0,51 (bit/s)/Hz un līdz 0,27 (bit/s)/Hz, ja tiek pielietoti tikai *MLR* ar *MMF* risinājumi. Tomēr jāatzīmē, ka, lai samazinātu starpkanālu intervālu, ir jālieto atbilstoši pieskaņoti elektriskie un optiskie filtri, kas savukārt apgrūtina šī risinājuma tehnisko realizāciju. Turklāt šajā gadījumā spektrālās efektivitātes palielinājums nozīmē iespēju palielināt pārraides sistēmas caurlaides spēju, izvietojot pieejamajā caurlaides joslā lielāku kanālu skaitu, kas savukārt nozīmē papildu izmaksas. Līdz ar to *MLR* ar *MMF* kombinētais risinājums paliek aktuāls, jo ne tikai nodrošina spektrālās efektivitātes palielinājumu, bet ir arī pielietojams nevienmērīga trafika apstākļos, kā arī līdzāspastāvēšanas, pakāpeniskās standartu pārejas un atklātās piekļuves nodrošināšanai.

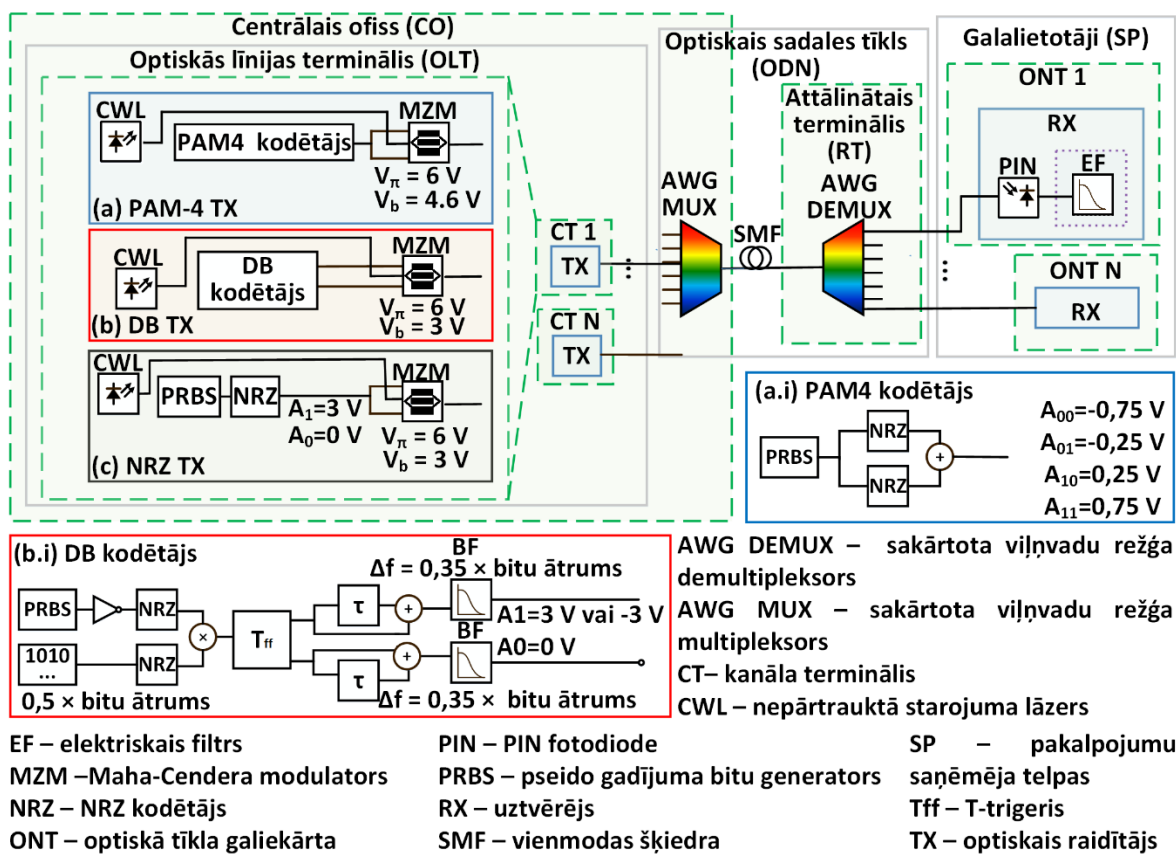
### Trešā nodaļa

Promocijas darba **trešajā nodaļā** pielietotā simulācijas shēma ir redzama 4. attēlā. Jāatzīmē, ka visi turpmākie pētījumi promocijas darbā tika veikti, lietojot *VPIphotonics Design Suite* simulācijas programmatūru, kas nodrošina daudz plašākās iespējas nekā iepriekš izmantotā *OptSim* programmatūra. *VPIphotonics Design Suite* pieejamo elementu matemātisko modeļu un signāla kvalitātes novērtējuma metožu analīze tika veikta **3.1. apakšnodaļā**, savukārt **3.2. apakšnodaļā** tika veikts veiktspēju ietekmējošo faktoru novērtējums *DB* un *PAM-4* modulētajā *WDM-PON* sakaru sistēmā ar 40 Gbit/s datu pārraides ātrumu kanālā, kā rezultātā tika definēti vairāki secinājumi.

- Novērtējot signāla pārraidi optiskajā šķiedrā ietekmējošus faktorus (dispersija, nelineārie efekti) *WDM-PON* sakaru sistēmā ar 40 Gbit/s datu pārraides ātrumu,

kanālā noteicošais *BER* ietekmējošais faktors ir **hromatiska dispersija**, veicot pārraidi gan C, gan L joslā (gan *PAM-4*, gan *DB* modulācijas formātam).

- Novērtējot pārraides sistēmas elementu parametrus (lāzera relatīvs intensitātes troksnis (angl. *relative intensity noise* – *RIN*), lāzera blakus modas apspiešanas attiecība (angl. *side-mode suppression ratio* – *SMSR*), modulatora –3 dB caurlaides joslas platums un amplitūdas frekvenču raksturojums, šķiedras dispersija un nelineārais koeficients, kā arī uztvērēja reaģētspēja, tumsas strāva, termiskais un svārstību trokšņi), *WDM-PON* sakaru sistēmā ar 40 Gbit/s datu pārraides ātrumu kanālā galvenais ietekmējošais faktors ir **raidītāja *AFR***.

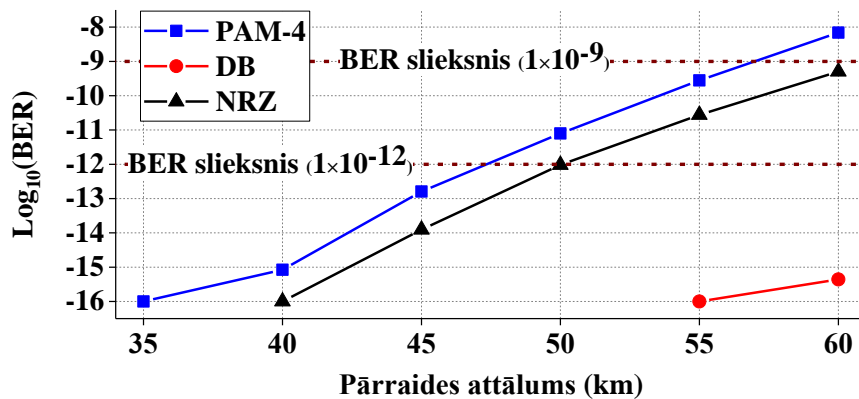


4. att. *VPIphotonics Design Suite* programatūrā izveidotās un simulētās *WDM-PON* sakaru sistēmas struktūra.

Savukārt **3.3. apakšnodaļā** tika turpināts modulācijas formātu novērtējums. Respektīvi, tika salīdzināti *DB* un *NRZ-OOK* modulācijas formāti (ievērojot iepriekšējās nodaļas rezultātus), kā arī *PAM-4* modulācijas formāts (izvēlēts, pamatojoties uz jaunākiem pētījumiem, piemēram, [23], [30]–[33], pie 10 Gbit/s, 25 Gbit/s un 40 Gbit/s datu pārraides ātrumiem kanālā).

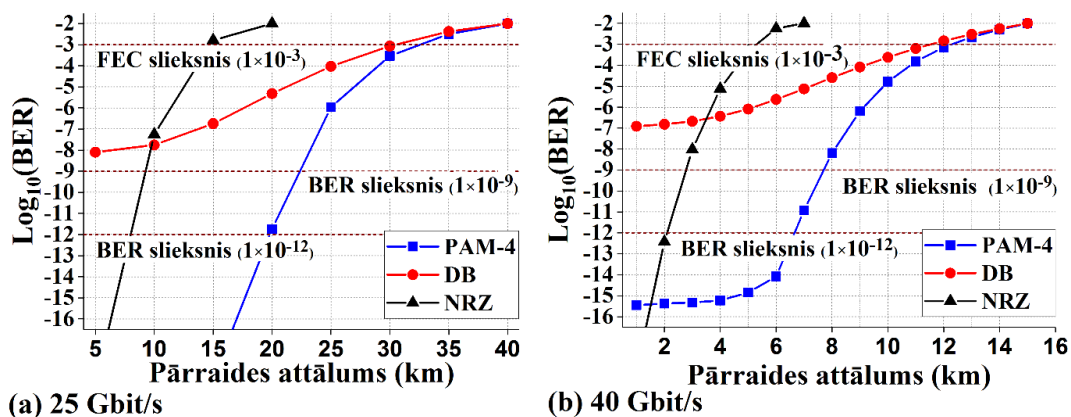
Pamatojoties uz novērtējuma rezultātiem pie 10 Gbit/s datu pārraides ātruma kanālā (5. att.), tika novērots, ka *PAM-4* nodrošinātā *BER* ir lielākā nekā *NRZ-OOK* un *DB* nodrošinātā. Respektīvi, *PAM-4* nodrošinātā *BER* visos apskatītajos pārraides attālumos (no 35 km līdz 60 km) ir par vienu pakāpi lielāka nekā *NRZ-OOK* nodrošinātā, savukārt *PAM-4*

tehniskā realizācija, salīdzinot ar *NRZ-OOK*, ir sarežģītāka (4. att.), tātad tā **pielietojums ar 10 Gbit/s datu pārraides ātrumu nav efektīvs.**



5. att. *DB*, *PAM-4* un *NRZ* modulētās *WDM-PON* pārraides sistēmas *BER* atkarība no pārraides attāluma pie 10 Gbit/s datu pārraides ātruma.

Savukārt pie 25 Gbit/s un 40 Gbit/s datu pārraides ātrumiem (6. att.) tika novērots, ka *NRZ-OOK* nodrošinātais pārraides attālums abos gadījumos ir apmēram divreiz mazāks nekā pārraides attālums, ko ir iespējams nodrošināt, pielietojot *PAM-4* un *DB*, līdz ar to tika secināts, ka **datu pārraides ātrumiem virs 25 Gbit/s *NRZ-OOK* ir jāaizvieto ar citu datu modulācijas formātu, lai nodrošinātu pārraides attālumus, lielākus par 5 km pie 40 Gbit/s vai lielākus par 15 km pie 25 Gbit/s datu pārraides ātruma.** Jāatzīmē, ka pie 40 Gbit/s datu pārraides ātruma neviens no apskatītajiem modulācijas formātiem nenodrošina pārraides attālumu, lielāku par 12 km, savukārt minimālais pārraides attālums, ko ir jānodrošina saskaņā ar *ITU-T G.989.2* rekomendācijas prasībām, ir 20 km [16]. Līdz ar to promocijas darba turpinājumā uzsvars tiks likts tieši uz 25 Gbit/s pārraides ātruma nodrošināšanu.



6. att. *DB*, *PAM-4* un *NRZ* modulētās *WDM-PON* pārraides sistēmas *BER* atkarība no pārraides attāluma pie (a) 25 Gbit/s un (b) 40 Gbit/s datu pārraides ātrumiem.

Pētījuma turpinājumā (3.4. apakšnodaļā) *DB* un *PAM-4* modulācijas formāti tika salīdzināti, novērtējot raidītāja un uztvērēja  $-3$  dB caurlaides joslas platuma ietekmi pie

25 Gbit/s datu pārraides ātruma kanālā (3. tab.). Pamatojoties uz 3. tabulā atspoguļotajiem rezultātiem, tika definēts šāds **promocijas darba secinājums**: *WDM-PON* pārraides sistēmā ar 25 Gbit/s datu pārraides ātrumu kanālā ir iespējams pielietot 10 Gbit/s datu pārraides ātrumam paredzētus raidītājus un uztvērējus, kā arī nodrošināt **50 GHz starpkanālu intervālu** gadījumā, ja tiek pielietots *PAM-4* modulācijas formāts, savukārt, **pielietojot DB modulācijas formātu ar 20 Gbit/s datu pārraidei paredzētiem raidītājiem un uztvērējiem pie 100 GHz starpkanālu intervāla**, ir iespējams nodrošināt *BER* zem  $1 \times 10^{-3}$  ar **3 dB mazāku uztvertā signāla jaudu** (salīdzinot ar *PAM-4*).

3. tabula

*PAM-4* un *DB* modulācijas formātu salīdzinājums pie 25 Gbit/s datu pārraides ātruma

Raidītāja –3 dB caurlaides joslas platums, GHz	Uztvērēja –3 dB caurlaides joslas platums, GHz	Minimālā uztvertā optiskā signāla jauda, dBm (lai nodrošinātu $BER \leq 10^{-3}$ )			
		100 GHz		50 GHz	
		<i>PAM-4</i>	<i>DB</i>	<i>PAM-4</i>	<i>DB</i>
20	20	-12,5	-16	-12	-8
20	10	-13	–	-12,5	–
12	20	-11	-14,5	-11	–
12	10	-11	–	-9,5	–

#### Ceturrtā nodaļa

Promocijas darba **4.1. apakšnodaļā** tika izvēlēti modulācijas formāti (*NRZ*, *DB* vai *PAM-4*), raidītāji un uztvērēji (paredzētie 10 Gbit/s (10G) vai 20 Gbit/s datu pārraides ātrumam (20G)), kā arī pārraides attālums kombinēta risinājuma izstrādei. Tas tika izdarīts, novērtējot attiecīgo modulācijas formātu nodrošināto *BER* pie dažādiem datu pārraides ātrumiem, kā arī raidītājiem un uztvērējiem, kā arī *ITU-T G.989.2* rekomendācijā [16] definētajiem attālumiem 20 km, 40 km un 60 km (4. tab.).

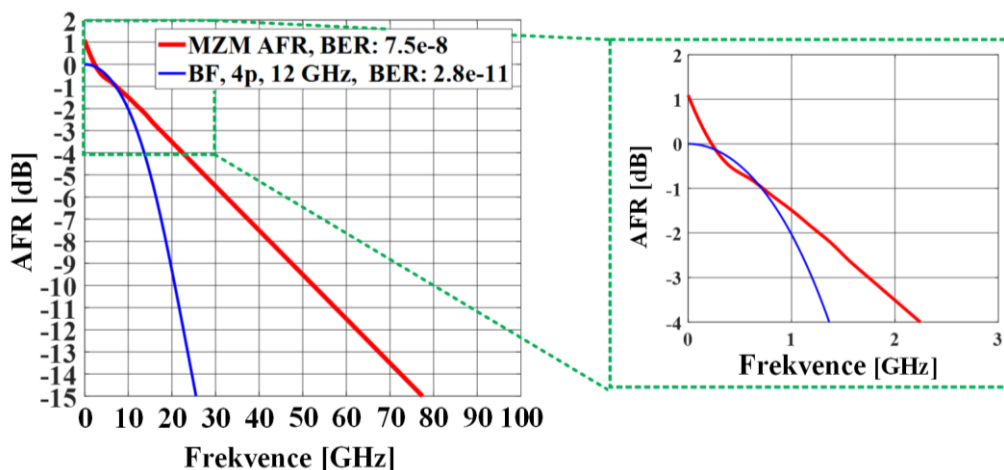
Kā var redzēt 4. tabulā, tikai pie **20 km** pārraides attāluma ir iespējams nodrošināt pārraidi ar 25 Gbit/s datu pārraides ātrumu. Savukārt pie 20 km pārraides attāluma pie **10 Gbit/s** datu pārraides ātruma gan *NRZ-OOK*, gan *DB* nodrošina ļoti zemu *BER* (būtiski mazāku par  $1 \times 10^{-16}$ ), tātad šajā gadījumā ir jāpielieto tehniski vienkāršāk realizējams *NRZ-OOK*. Savukārt pie **25 Gbit/s** datu pārraides ātruma ir jāpielieto *PAM-4* modulācijas formāts, jo tā nodrošinātā *BER* ir būtiski mazāka (līdz sešām *BER* pakāpēm) nekā *DB* nodrošinātā. Ievērojot to, ka, pielietojot 10G raidītājus, *PAM-4* nodrošinātā *BER* ( $2,8 \times 10^{-11}$ ) ir būtiski mazāka par turpvērstās kļūdu labošanas (angl. *forward error correction* – *FEC*) sliekšni ( $1 \times 10^{-3}$ ), tika pieņemts lēmums kombinētajā risinājumā nodrošināt visu kanālu (arī 25 Gbit/s) datu pārraidi ar attiecīgajiem (**10 Gbit/s datu pārraides ātrumam paredzētiem**) raidītājiem un uztvērējiem. Ir būtiski uzsvērt, ka raidītāja un uztvērēja caurlaides joslas platums būtiski ietekmē pārraides sistēmas izmaksas [32].



Astoņu kanālu *WDM-PON* sliktākā kanāla *BER* pie dažādiem datu pārraides ātrumiem, attālumiem, kā arī raidītājiem un uztvērējiem

Datu pārraides ātrums	Raidītāja veids	Uztvērēja veids	Attālums, km	Modulācijas formāts	Sliktākā kanāla <i>BER</i>
10 Gbit/s	10G	10G	20	<i>NRZ</i>	$1,8 \times 10^{-27}$
				<i>DB</i>	$2,0 \times 10^{-38}$
			40	<i>NRZ</i>	$5,9 \times 10^{-10}$
				<i>DB</i>	$1,0 \times 10^{-29}$
			60	<i>NRZ</i>	$5,3 \times 10^{-8}$
				<i>DB</i>	$3,0 \times 10^{-20}$
25 Gbit/s	20G	20G	20	<i>DB</i>	$2,9 \times 10^{-7}$
			40		$1,1 \times 10^{-2}$
25 Gbit/s	20G	10G	20	<i>PAM-4</i>	$4,1 \times 10^{-14}$
			40		$1,1 \times 10^{-2}$
25 Gbit/s	10G	10G	20	<i>PAM-4</i>	$2,8 \times 10^{-11}$
			40		$1,3 \times 10^{-2}$

Atsaucoties uz novēroto atšķirību starp *BER* vērtībām, kas tika nodrošinātas, attiecīgi, pielietojot raidītāja caurlaides joslas modelēšanai 4-polu Beseļa filtra un pielietojot amplitūdas-frekvenču raksturojumu no reālā Maha–Cendera modulatora (angl. *Mach–Zehnder Modulator* – *MZM*) tehniskās specifikācijas [18] (7. att.), promocijas darba **4.2. apakšnodaļā** tika veikta raidītāja *AFR* ietekmes uz nodrošināto *BER* analīze.



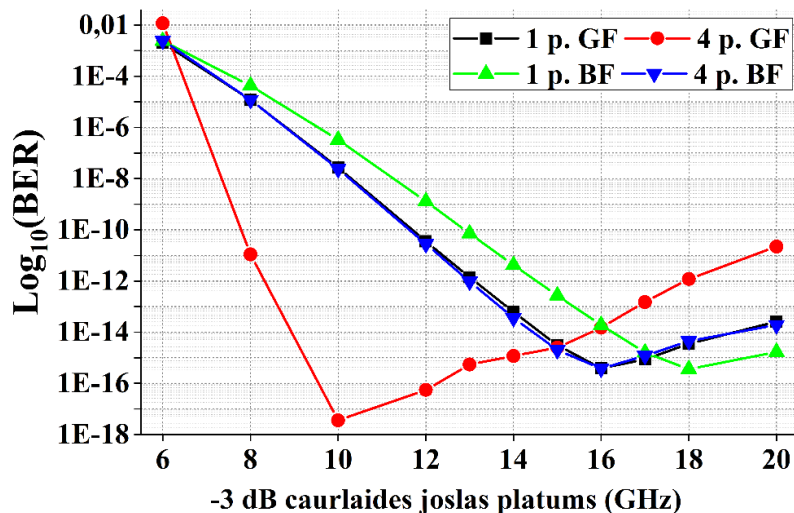
6. att. *MZM* pēc [18] (sarkana) un 12 GHz, 4 polu Beseļa filtra (zila) *AFR*.

Sākumā *BER* tika novērtēta, pielietojot raidītāja *AFR* simulācijai dažādus analītiskus filtrus (1-pola Beseļa (*1 p. BF*), 4-polu Beseļa (*4 p. BF*), 1-pola Gausa (*1 p. GF*) un 4-polu Gausa (*4 p. GF*)) (7. att.). Kā rezultātā tika noskaidrots, ka viszemākā no nodrošinātajām *BER* vērtībām tika novērota 4-polu Gausa filtra ar 10 GHz caurlaides joslas platumu, savukārt



caurlaides joslai palielinoties, mainās arī filtrs, kas nodrošina zemāko *BER* (pie noteikta caurlaides joslas platuma).

Pamatojoties uz attiecīgajiem novērojumiem, turpmākai analīzei tika izvēlēti trīs punkti – 10 GHz (tiek nodrošināta viszemākā *BER*), 15 GHz (trīs filtru nodrošinātā *BER* ir vienāda) un 18 GHz (zemāko *BER* nodrošina 1-pola Beseļa filtrs, kas līdz šim nodrošināja lielāko *BER*). Attiecīgajos punktos tika izanalizētas apskatīto filtru *AFR* formas, kā rezultātā tika secināts, ka frekvencēs līdz 10 GHz signāla spektrs ir pēc iespējas jā saglabā, savukārt no 10 GHz līdz 15 GHz spektrs ir jānofiltrē pēc iespējas vairāk.



7. att. *BER* atkarībā no –3 dB joslas platuma, pielietojot dažāda veida filtru *AFR*.

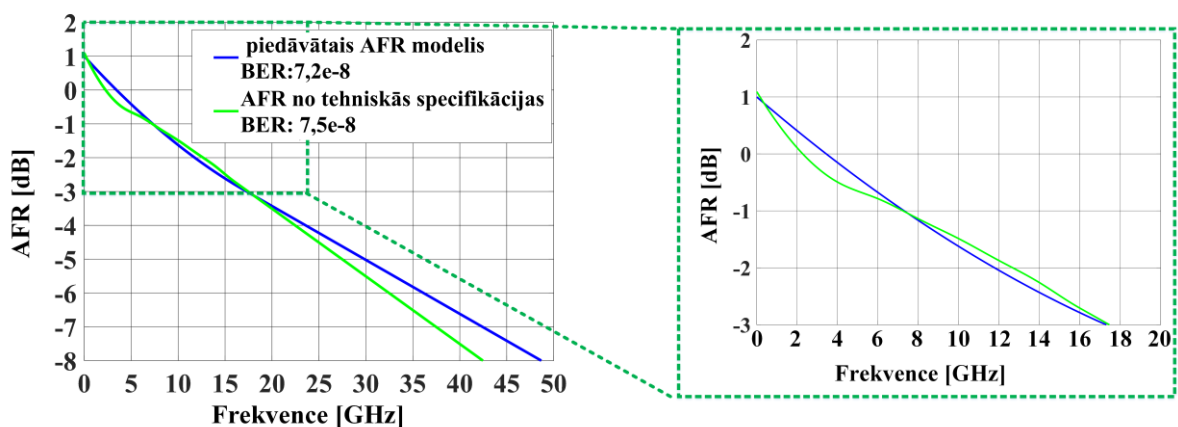
Tātad, modelējot raidītāja amplitūdas frekvenču raksturojumu *PAM-4* modulētajā *WDM-PON* ar kanāla datu pārraides ātrumu 25 Gbit/s, ir būtiski definēt ne tikai –3 dB joslas platumu, bet arī *AFR* formu raksturojošo parametru zemajās frekvencēs. Apkopojot apskatīto filtru *AFR* –3 dB un –1 dB caurlaides joslas platuma vērtības, pie kurām katrai no tām tika nodrošināta viszemākā *BER*, tika novērots, ka katrai *AFR* tā tiek nodrošināta pie vienāda – 1 dB caurlaides joslas platuma (ap 9 GHz). Līdz ar to –1 dB caurlaides joslas platumu tika izvēlēts par **raidītāja *AFR* raksturojošo punktu zemajās frekvencēs**.

Ir būtiski atzīmēt, ka tika arī izanalizēts, kā nodrošināto *BER* ietekmē kāpums pie 0 Hz, kas ir novērojams *AFR* no *MZM* [18] tehniskās specifikācijas (sarkana līkne 6. attēlā). Rezultātā tika noskaidrots, ka **kāpuma ietekme uz *BER* ir būtiska (līdz piecām *BER* pakāpēm)** Respektīvi, ja kāpums tiek noņemts, nodrošinātā *BER* samazinās no  $7,5 \times 10^{-8}$  līdz  $2,8 \times 10^{-11}$ . Jāatzīmē, ka saskaņā ar [5],  $\text{LiNbO}_3$  *MZM* amplitūdas-frekvenču raksturojumā bieži ir novērojamas anomālijas zemajās frekvencēs (līdz 1 GHz) (izteikts kāpums, fluktuācijas). Autori [5] izskaidro šīs anomālijas ar  $\text{LiNbO}_3$  kristāla īpašībām un norāda vairākus iespējamus iemeslus, tādus kā atšķirības spriegumu sadalījumā starp modulatora slāņiem (ietekme novērojama frekvencēs līdz ~1 MHz), akustiskus efektus (līdz 1 GHz), kā arī kristāla īpašību izmaiņas, pieaugot frekvencei (ietekmē novērojama frekvencēs līdz 100 MHz) [5]. Līdz ar to tika secināts, ka, modelējot *MZM AFR*, ir jāņem vērā vēl viens punkts – ap 0 Hz.

Promocijas darba **4.3. apakšnodaļā** tika veikta kombinēta 25 Gbit/s (*PAM-4*), 12,5 Gbit/s (*NRZ*) risinājuma sākuma modeļa izstrāde un novērtējums. Jāatzīmē, ka kombinētajam risinājumam mazāka datu pārraides ātruma (*NRZ*) kanāliem 10 Gbit/s datu pārraides ātruma vietā tika izvēlēts 12,5 Gbit/s datu pārraides ātrums. Tas ir izskaidrojams ar to, ka jau tagad *ITU-T G.989.2* rekomendācijā ir paredzēti datu pārraides ātrumi, kas ir lielāki par 10 Gbit/s (piemēram, 10,709 Gbit/s, 11,09 Gbit/s, 10,3125 Gbit/s, 10,1376 Gbit/s) [17], savukārt 12,5 Gbit/s datu pārraides ātrums piedāvātajā kombinētajā risinājumā ir īpaši perspektīvs no tehniskās realizācijas viedokļa tā mērogojamības dēļ. Respektīvi, 25 Gbit/s *PAM-4* modulētais signāls tiek iegūts, apvienojot divus 12,5 Gbit/s *NRZ-OOK* kanālus. Jāatzīmē, ka šādā veidā tika nodrošināta arī simulācijas efektivitāte. Jāuzsver arī, ka, palielinot pārraides ātrumu no 10 Gbit/s līdz 12,5 Gbit/s, ietekme uz *BER* nebija būtiska (ne lielāka par *BER* pakāpi).

Jāuzsver, ka, pamatojoties **4.3. apakšnodaļā** veikto pētījumu rezultātiem, tika secināts, ka **kombinētā risinājuma koncepta pielietojums, kā arī starpkanālu intervāla samazinājums līdz 50 GHz būtiski (ne vairāk par *BER* pakāpi vai 1 dB) neietekmē sistēmas veiktspēju (*BER*, minimālo nepieciešamo uztverto jaudu)**. Līdz ar to pētījuma turpinājumā uzsvars tika likts uz 25 Gbit/s *PAM-4* kanālu pārraides nodrošināšanu.

**4.4. apakšnodaļā** tika izmēģināts 4.2. apakšnodaļā piedāvātais *AFR* modelis (8. att.), kā arī tika veikts raidītāja *AFR* ietekmes sākuma novērtējums. Jāatzīmē, ka *AFR* modeļa aprēķins tika realizēts, lietojot izstrādāto *Matlab* programmu. Respektīvi, sākumā, pamatojoties uz norādītām *AFR* vērtībām 0 Hz, -1 dB un -3 dB punktos, pielietojot kubisku interpolāciju [44], tiek aprēķināts *AFR* līdz -3 dB līmenim. Savukārt *AFR* turpinājums tika aprēķināts, pieņemot, ka tālāk līkne ir lineārā (pamatojoties uz *AFR* no *MZM* tehniskās specifikācijas [18]). Kā var redzēt 8. attēlā, atšķirība starp *BER*, kas tika iegūta, lietojot attiecīgas *AFR*, ir nenozīmīga (nepārsniedz vienu *BER* pakāpi).

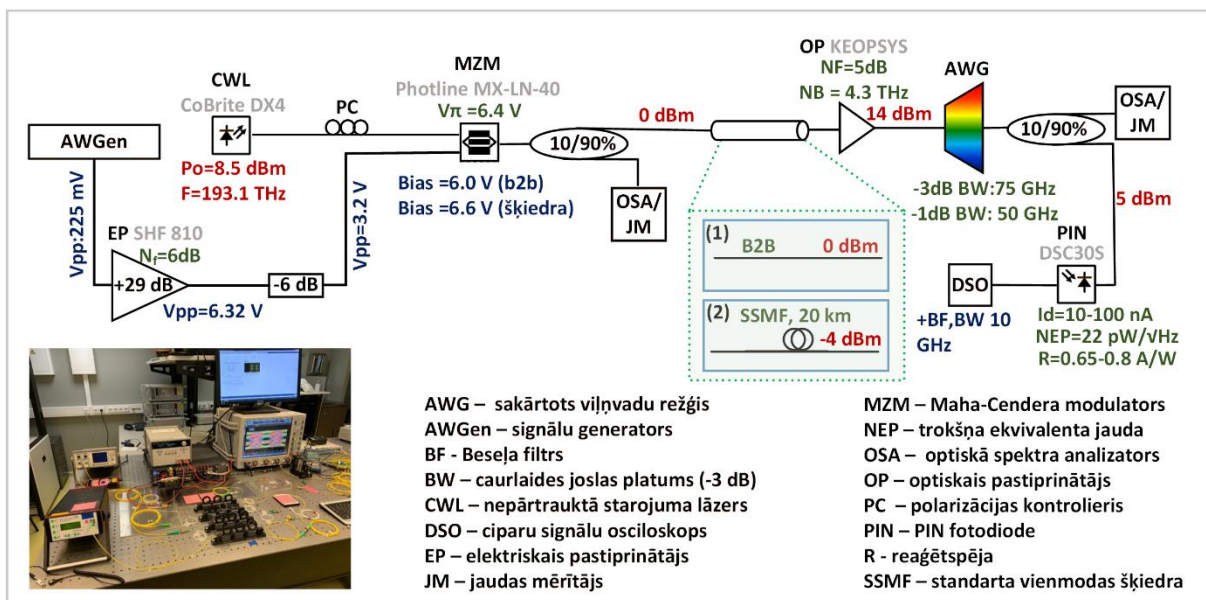


8. att. *AFR* modeļa salīdzinājums ar *AFR* no specifikācijas.

Jāatzīmē, ka promocijas darbā *AFR* modelis tika salīdzināts ar *AFR* no tehniskās specifikācijas pie vairākām pārraides sistēmas konfigurācijām (tajā skaitā – arī kombinētajā risinājumā, pie dažādām dispersijas, impulsa augšanas laika vērtībām u. c.) un visos gadījumos *BER* atšķirība nebija lielāka par vienu *BER* pakāpi.

Savukārt raidītāja *AFR* ietekmes sākuma novērtējumā, pielietojot aprakstīto metodi, tika modelētas dažādas *AFR*, tādējādi (pie 100 GHz un 50 GHz starpkanālu intervāla) novērtējot *BER* atkarību no  $-3$  dB caurlaides joslas platuma pie dažādām  $-1$  dB caurlaides joslas platuma vērtībām. Rezultātā tika noskaidrots, ka minimālās *AFR* vērtības, kas ir nepieciešamas, lai nodrošinātu pārraidi ar *BER*, mazāku par  $1 \times 10^{-3}$ , nav atkarīgas no starpkanālu intervāla. Savukārt, salīdzinot *AFR* ar kāpumu pie 0 Hz (tika uzstādīts vienāds ar  $+1$  dB) un bez tā, tika novērots, ka minimāli  $-3$  dB un  $-1$  dB caurlaides joslas platumi, kas ir nepieciešami, lai nodrošinātu pārraidi ar *BER*, mazāku par  $1 \times 10^{-3}$ , lietojot *AFR* ar kāpumu, ir par, attiecīgi, 2 GHz un 1 GHz lielāki, nekā pielietojot *AFR* bez kāpuma. Līdz ar to turpmākajos pētījumos tika novērtēts *AFR* ar kāpumu, jo tas atbilst sliktāka gadījuma scenārijam, turklāt kāpums ir raksturīgs arī *AFR* no komerciāli pieejama *MZM* tehniskās specifikācijas [18].

**4.5. apakšnodalā** tika eksperimentāli realizēta vienkanāla 25 Gbit/s *PAM-4* modulēta pārraides sistēma (9. att.) Rīgas Tehniskās universitātes Telekomunikāciju institūta Šķiedru optisko pārraides sistēmu (RTU TI ŠOPS) laboratorijā.



9. att. Eksperimentālā izveidotā vienkanāla 25 Gbit/s *PAM-4* modulēta pārraides sistēma.

Ievērojot to, ka 25 Gbit/s *PAM-4* modulētājā sakaru sistēmā, pamatojoties uz iepriekšējo pētījumu rezultātiem, kanāliem nav būtiskās savstarpējas ietekmes, kā arī aprīkojuma pieejamību RTU TI ŠOPS laboratorijā, tika realizēta pārraides sistēmā ar vienu kanālu. Lai iegūtos rezultātus varētu attiecināt uz *WDM-PON*, vienkanāla sistēmā tika pielietots sakārtota viļņvadu režģa (angl. *arrayed waveguide grating* – *AWG*) demultipleksors ar 100 GHz starpkanālu intervālu (ar tādiem pašiem  $-3$  dB un  $-1$  dB caurlaides joslas platumiem, kādi tika izmantoti simulācijās). Turklāt ir būtiski atzīmēt, ka laboratorijā pieejamā *PIN* fotodiode ir lielas jaudas (angl. *high power*), respektīvi, tā pieļauj lielas ieejas signāla jaudas (līdz  $+16$  dBm), toties arī minimāla ieejas jauda tai arī ir liela (vismaz  $+4$  dBm), kas ir daudz vairāk par *PON* risinājumiem paredzēto *PIN* uztvērējiem raksturīgu jutību, līdz ar to eksperimenta

laikā tika lietots ar erbiju leģētas šķiedras pastiprinātājs (angl. *erbium doped fiber amplifier – EDFA*) ar fiksēto izejas jaudu 14 dBm. Būtiski uzsvērt, ka gadījumā, ja būtu pieejams piemērots uztvērējs, *EDFA* nebūtu nepieciešams. Eksperimenta laikā tika veikti mērījumi pie diviem līnijas variantiem – bez šķiedras (9. att., raidlīnija (1)), kā arī lietojot 20 km garu optisko šķiedru (9. att., raidlīnija (2)). Eksperimentā tika veikta arī modulatora nobīdes sprieguma un papildu elektriskā filtra  $-3$  dB caurlaides joslas platuma pieskaņošana. Rezultātā, veicot pārraidi uz 20 km, lielākais acu augstums tika nodrošināts ar 6,6 V nobīdes spriegumu un 10 GHz Beseļa filtru.

Tika veikti arī *BER* mērījumi, pielietojot tiešo kļūdu skaitīšanu, ko nodrošina izmantotais *Keysight* ciparu osciloskops. Rezultātā pēc 53 383 284 bitu pārraides kļūdas netika novērotas. Jāuzsver, ka ar [41] piedāvāto metodi tika noteikts, ka minimālais bitu skaits, ko ir nepieciešams pārraidīt bez kļūdām, lai ar 99 % ticamības līmeni (angl. *confidence level – CL*) apgalvotu, ka sistēmas *BER* ir mazāka par noteikto *BER* vērtību (šajā gadījumā  $1 \times 10^{-3}$ ), ir 4605 biti (1. izteiksme).

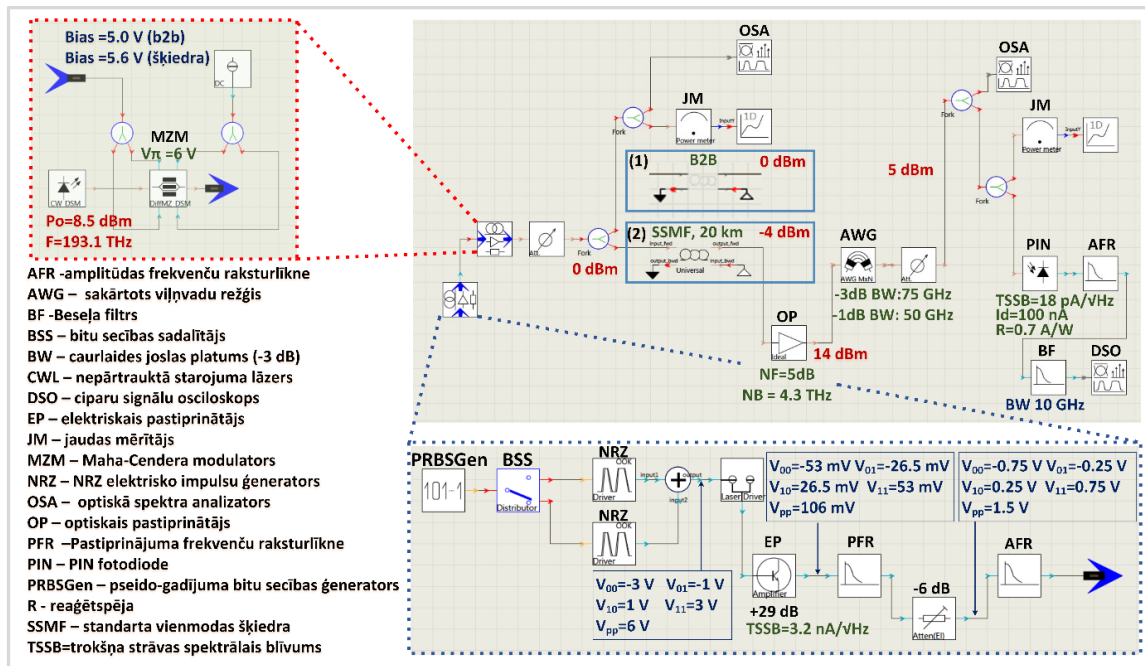
$$N_{\text{bits}} = \frac{-\ln(1 - CL)}{BER} = \frac{-\ln(1 - 0,99)}{0,001} = 4605. \quad (1.)$$

Pamatojoties uz to, ka eksperimentā bez kļūdām pārraidīto bitu skaits ir būtiski lielāks, var secināt, ka ir iespējams eksperimentāli nodrošināt 25 Gbit/s *PAM-4* signāla pārraidi uz 20 km ar *BER*, kas nepārsniedz  $1 \times 10^{-3}$ .

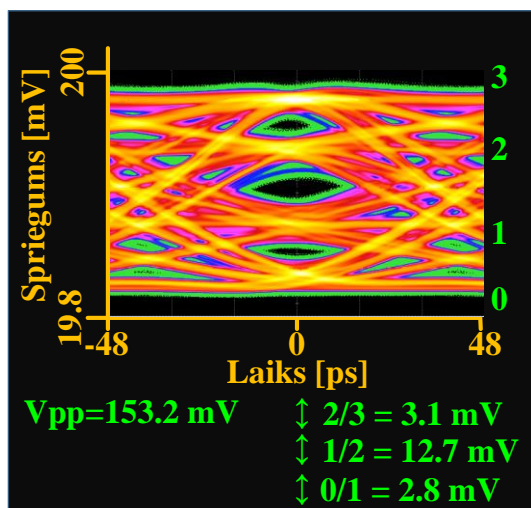
Nākamajā pētījuma posmā tika izvirzīts uzdevums pārbaudīt izstrādāto kombinēta *WDM-PON* modeli, salīdzinot to ar eksperimenta rezultātiem. Ievērojot atšķirības (kas ir izskaidrojamas ar laboratorijas aprīkojuma pieejamību) starp eksperimentālās sistēmas un izstrādātā simulācijas modeļa struktūru un elementiem, tika pieņemts lēmums atkārtot eksperimenta rezultātos, pievienojot modelim papildu elementus, kā arī uzstādot eksperimentā pielietoto elementu parametrus (10. att.).

Tādējādi tika pārbaudīts, vai, izmantojot promocijas darbā pielietoto modeli un tehniskajās specifikācijās pieejamo informāciju par elementiem, ir iespējams iegūt rezultātus, kas būtu tuvi eksperimentāli realizētās pārraides sistēmas rezultātiem. Signālu kvalitāte šajā gadījumā tika novērtēta, izmantojot acu diagrammas augstumu, kas eksperimenta laikā tika noteikts ar *Keysight* ciparu osciloskopu. Lai salīdzinātu eksperimentālās acu diagrammas voltos un simulācijā iegūtās acu diagrammas ampēros, kā arī lai veiktu salīdzinājumu neatkarīgi no strāvas un sprieguma vērtībām, tika pielietots relatīvs acs augstums (RAA). Tas tika definēts, pamatojoties uz [42] piedāvāto raksturojumu divlīmeņu acu diagrammai, tomēr šajā gadījumā par acu diagrammas amplitūdu tika uzskatīts osciloskopa noteiktais  $V_{pp}$  (angl. *peak-to-peak*, lielums no minimuma līdz maksimumam) spriegums, attiecīgi, simulācijas gadījumā tika pielietota  $I_{pp}$  strāva. Rezultātā iegūtas acu diagrammas ir redzamas 11. attēlā, savukārt 5. tabulā ir apkopotas RAA vērtības, kas tika pielietotas signālu kvalitātes novērtējumam. Būtiski atzīmēt, ka, lai salīdzinātu eksperimenta un simulācijas rezultātus neatkarīgi no acu augstumu vienmērīguma, tika ieviests arī papildu raksturojums – kopējais relatīvais acu augstums. Tas bija nepieciešams objektīvām salīdzinājumiem, jo vienmērīgākus (nekā veiktajā eksperimenta) acu augstumus ir iespējams nodrošināt arī eksperimentāli

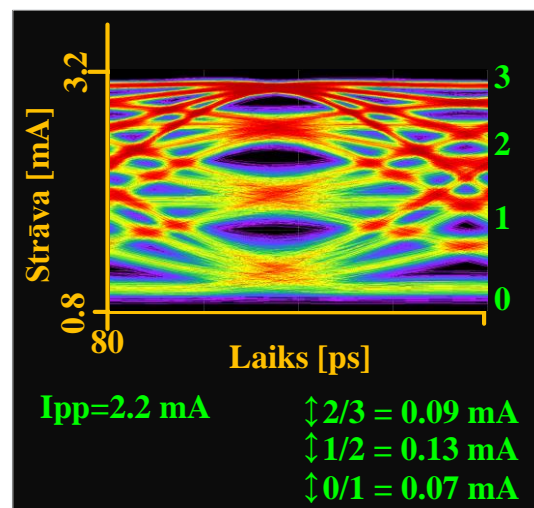
(piemēram, [7], [13], [14], [22], [26], [27], [34]), pieskaņojot atbilstošo modulatora vadības procesu.



10. att. Izveidotais vienkanāla 25 Gbit/s PAM-4 modulētas pārraides sistēmas modelis VPI Design Suite programmatūrā.



a). Eksperimentā iegūta acu diagramma



b). Simulācijā iegūta acu diagramma

11. att. Vienkanāla 25 Gbit/s PAM-4 pārraides sistēmas acu diagrammas, kas tika iegūtas pārraidē uz 20 km (a) eksperimentā un (b) simulācijas laikā.



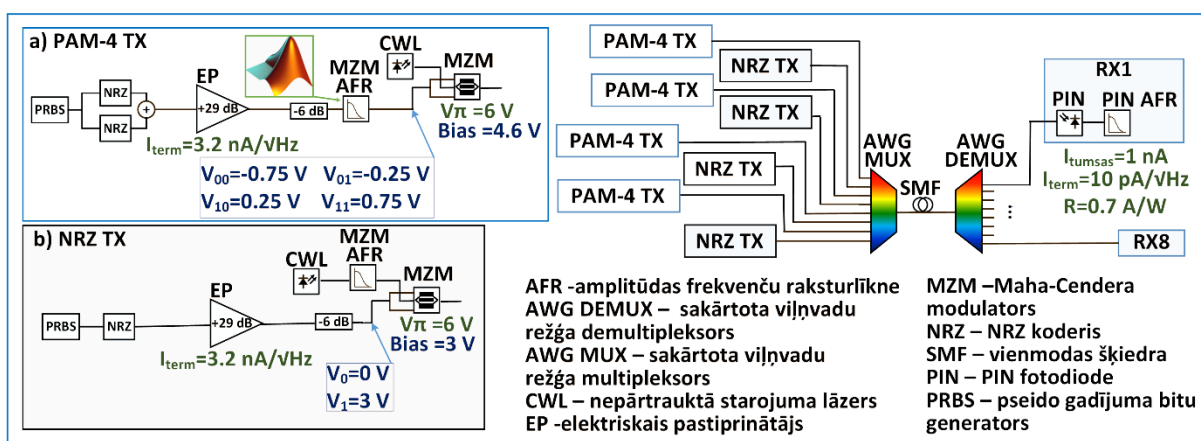
25 Gbit/s *PAM-4* modulēta signāla pārraidē uz 20 km eksperimentā un simulācijas laikā nodrošināto relatīvo acu augstumu novērtējums

Acs	Relatīvs acs augstums		Kopējais relatīvs acs augstums	
	Eksperiments	Simulācija	Eksperiments	Simulācija
2/3	2,0 %	4,2 %	12,1 %	13,3 %
1/2	8,3 %	5,7 %		
0/1	1,8 %	3,4 %		

Kā var redzēt 5. tabulā, atšķirība kopējā relatīvajā acu augstumā ir 1,1 % (vienāds ar 12,1 % eksperimentā, 13,3 % simulācijā), kas nozīmē, ka procentuālā atšķirība attiecībā pret eksperimentā nodrošināto kopējo relatīvo acu augstumu ir 9,9 %. Līdz ar to var secināt, ka, pamatojoties uz tehniskajās specifikācijās norādītajiem parametriem, ir iespējams pietiekami precīzi simulēt *PAM-4* modulēta signāla pārraidi uz 20 km ar 25 Gbit/s datu pārraides ātrumu (nodrošinot līdz 10 % atšķirību kopējā relatīvajā acu augstumā).

Turpinājumā 10. attēlā redzamajam modelim (kas tika pielietots eksperimentālās pārraides sistēmas simulācijai) tika veikta ietekmējošo faktoru analīze, kā rezultātā tika secināts, ka ir nepieciešams papildināt kombinēta risinājuma modeli ar elektrisko pastiprinātāju, jo tā nevienmērīgs pastiprinājuma frekvenču raksturojums būtiski ietekmē norisināto *BER* (līdz četrām *BER* pakāpēm). Turklāt (bez iepriekš definētajiem ietekmējošiem faktoriem – dispersija, raidītāja *AFR* un troksnis) ir būtiski novērtēt arī impulsa augšanas laiku, jo arī tā ietekme uz signāla *BER* ir ievērojama (ap divām *BER* pakāpēm).

4.6. apakšnodaļā pilnveidotais gala modelis kombinētai 25 Gbit/s (*PAM-4*), 12,5 Gbit/s (*NRZ*) modulētai *WDM-PON* pārraides sistēmai ir redzams 12. attēlā. Salīdzinot ar 4.3. apakšnodaļā izstrādāto modeli, tas tika papildināts ar modulatora vadības ķēdi saskaņā ar 4.5. apakšnodaļā secināto, kā arī ar 4.2. apakšnodaļā piedāvāto un 4.4. apakšnodaļā realizēto un novērtēto raidītāja *AFR* simulācijas modeli.

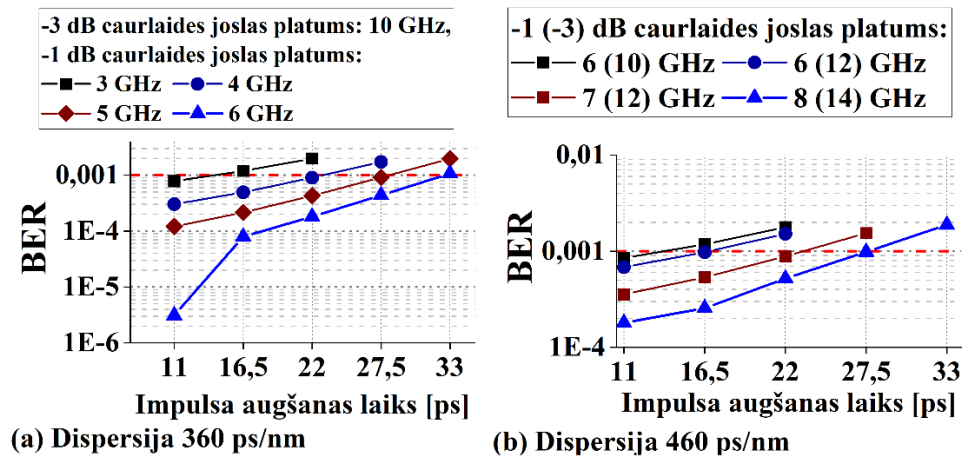


12. att. Kombinēta 25 Gbit/s *PAM-4*, 12,5 Gbit/s *NRZ* *WDM-PON* risinājuma modelis.

Atsaucoties uz iepriekšējās nodaļās secināto, galvenie ietekmējošie faktori, kas ir jāievēro, novērtējot 25 Gbit/s (*PAM-4*) *WDM-PON* nodrošināto *BER*, ir raidītāja *AFR*, hromatiskā

dispersija, impulsa augšanas laiks, kā arī uztvērēja termiskais troksnis (kas nosaka *PIN* uztvērēja jūtību), kuru vērtības un pielaišanas robežas tika noteiktas **4.6. apakšnodaļā**.

Pētījuma sākumā tika novērtēta *BER* atkarībā no impulsa augšanas laika pie dažādām *AFR* (kas tika aprēķināts ar piedāvāto paņēmieni)  $-3$  dB un  $-1$  dB caurlaides joslas platuma vērtībām, kā arī pie divām akumulētās hromatiskas dispersijas vērtībām (360 ps/nm un 460 ps/nm, kas atbilst pārraidei uz 20 km optiskajās C un L joslās) (13. att.).



13. att. *BER* atkarībā no impulsa augšanas laika pie (a) 360 ps/nm un (b) 460 ps/nm akumulētās dispersijas.

Ievērojot to, ka eksperimentālajā pētījumā lietotā impulsu ģenerators (*Keysight M8195A*) [19] impulsa augšanas laiks ir 24 ps, abām frekvenču joslām tika noteiktas minimālās  $-1$  dB un  $-3$  dB caurlaides joslas platumu vērtības, kas ir nepieciešamas, lai nodrošinātu *BER*, mazāko par  $1 \times 10^{-3}$ . Tās ir vienādas ar, attiecīgi, 5 GHz un 10 GHz optiskajai C joslai un 8 GHz un 14 GHz optiskajai L joslai (13. att.).

Pētījuma noslēgumā tika definētas uztvertas optiska signāla jaudas un uztvērēja termiskā trokšņa pielaišanas robežas. Līdz šim promocijas darbā tika lietota termiskā trokšņa strāvas spektrālo blīvumu raksturojoša vērtība ap  $1 \times 10^{-11}$  A/√Hz, kas atbilst *VPI Design Suite* noklusētājai vērtībai [29], šajā gadījumā uztvērēja jutība, kas tika aprēķināta, lietojot 2. un 3. izteiksmi [3], [25], ir ap  $-20$  dBm (pie promocijas darbā lietotās reaģētspējas vienādas ar 0,7 A/W un  $-3$  dB caurlaides joslas platuma vienāda ar 10 GHz).

$$P_{\text{pin}} = \frac{Q\sigma_T}{R}, \quad (2.)$$

kur  $Q$  – kvalitātes faktors (kas ir saistīts ar *BER*),

$R$  – fotodiodes reaģētspēja, A/W,

$\sigma_T$  – termiskā trokšņa strāvas vidējā kvadrātiskā vērtība, A [3].

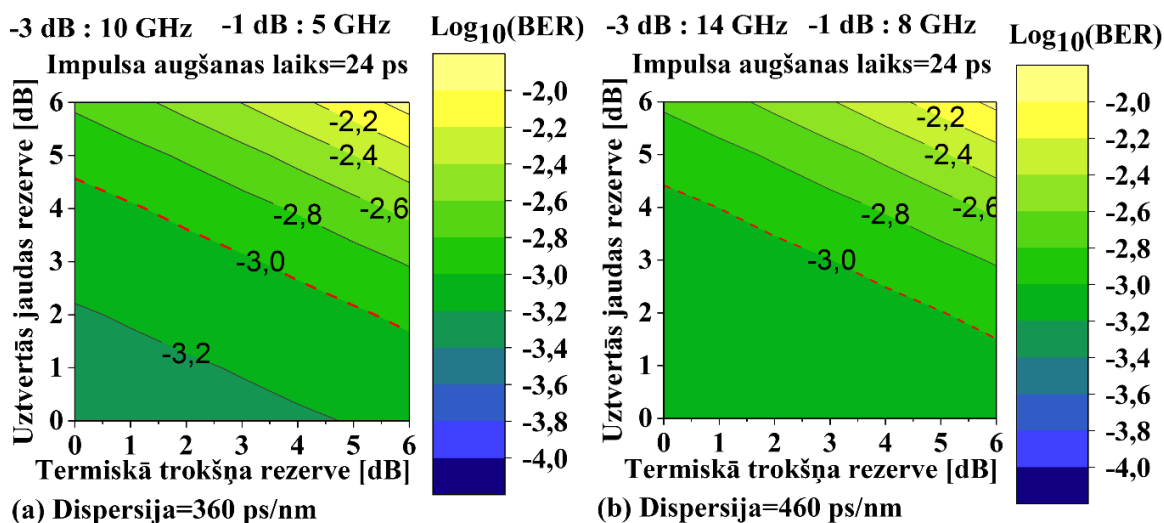
$$\sigma_T = \sqrt{S_T \cdot BW}, \quad (3.)$$

kur  $S_T$  ir termiskā trokšņa spektrālais blīvums, A<sup>2</sup>/Hz,

$BW$  ir uztvērēja  $-3$  dB caurlaides joslas platums, Hz [25].

Savukārt *PIN* uztvērēja, kura *AFR* tika lietota promocijas darbā, jutība ir  $-19$  dBm [38], kas, ievērojot 2. un 3. izteiksmi, atbilst termiskā trokšņa strāvas spektrālajam blīvumam,

vienādām ar  $1,25 \times 10^{-11}$  A/VHz. Šī vērtība arī tika pieņemta par sliekšni, ko ir nepieciešams nodrošināt, lai secinātu, ka risinājums ir realizējams, pielietojot iepriekšnoteiktās AFR minimālās vērtības un komerciāli pieejamus pārraides sistēmas elementus. BER atkarībā no uztvertās jaudas un termiskā trokšņa rezervēm pie iepriekšnoteiktajām AFR pie 360 ps/nm un 460 ps/nm akumulētās dispersijas vērtībām ir redzamas 14. attēlā.



14. att. BER atkarībā no uztvertas jaudas un termiskā trokšņa rezervēm pie (a) 360 ps/nm un (b) 460 ps/nm akumulētās dispersijas.

Jāatzīmē, ka, lai nodrošinātu uzskatāmību, termisko troksni raksturojošais parametrs tika mainīts attiecībā pret sākuma vērtību ( $1 \times 10^{-11}$  A/VHz) un tā izmaiņas vērtības tika atspoguļotas (dB). Respektīvi,  $1,25 \times 10^{-11}$  A/VHz termiskā trokšņa strāva ir 1,25 reizēs vai aptuveni par 2 dB lielāka nekā references vērtība ( $1 \times 10^{-11}$  A/VHz).

Kā var redzēt 14. attēlā, pārraidi ar BER, mazāku par  $1 \times 10^{-3}$  abos gadījumos (pie 360 ps/nm un 460 ps/nm akumulētās dispersijas) ir iespējams realizēt, nodrošinot termiskā trokšņa rezervi, vienādu ar 2 dB (kas ir nepieciešama, lai nodrošinātu jutību ap  $-19$  dBm). Jāatzīmē, ka abos gadījumos paliek vēl papildu uztvertās jaudas rezerve (ap 3,5 dB). No tā izriet secinājums, ka, ņemot vērā komerciāli pieejamo elementu parametrus, **kombinētajā līdz 12,5 Gbit/s (NRZ) un 25 Gbit/s (PAM-4) WDM-PON sistēmā pārraidi uz 20 km optiskajā C joslā ar BER, kas nepārsniedz  $1 \times 10^{-3}$ , ir iespējams realizēt, pielietojot raidītāju un uztvērēju ar  $-3$  dB caurlaides joslu, kas nepārsniedz 10 GHz, ja PAM-4 raidītāja  $-1$  dB caurlaides joslas platums nav mazāks par 5 GHz, savukārt optiskajā L joslā – pielietojot raidītāju ar  $-3$  dB un  $-1$  dB caurlaides joslu, kas nav mazāka par attiecīgi 14 GHz un 8 GHz.**



## PROMOCIJAS DARBA GALVENIE REZULTĀTI

Veicot definēto uzdevumu izpildi, ir iegūti vairāki **galvenie promocijas darba rezultāti un secinājumi**.

1. Novērtējot dažādu datu modulācijas formātu (*NRZ-OOK*, *RZ-OOK*, *CSRZ-OOK*, *NRZ-DPSK*, *RZ-DPSK*, *CSRZ-DPSK*, *DB*, *PAM-4*) nodrošināto veiktspēju *WR-WDM-PON* pārraides sistēmās (*BER*, pārraides attālums), tika secināts, ka pie 10 Gbit/s datu pārraides ātruma ir jāpielieto tehniski vienkāršāk realizējamais *NRZ-OOK* modulācijas formāts, lai nodrošinātu pārraidi līdz 20 km attālumā, savukārt lielākiem pārraides attālumiem (no 40 km līdz 60 km) ir jāpielieto *DB* modulācijas formāts, tādējādi nodrošinot būtisku pārraides sistēmas *BER* rezervi (vismaz sešas pakāpes).
2. Datu pārraides ātruma palielināšanai virs 25 Gbit/s kanālā, ir nepieciešams aizvietot *NRZ-OOK* ar citu modulācijas formātu (*PAM-4* vai *DB*), lai nodrošinātu pārraides attālumus, lielākus par 5 km pie 40 Gbit/s vai lielākus par 15 km pie 25 Gbit/s datu pārraides ātruma.
3. *WDM-PON* pārraides sistēmā ar 25 Gbit/s datu pārraides ātrumu kanālā ir iespējams pielietot 10 Gbit/s datu pārraides ātrumam paredzētos raidītājus un uztvērējus, kā arī nodrošināt 50 GHz starpkanālu intervālu gadījumā, ja tiek pielietots *PAM-4* modulācijas formāts, savukārt, pielietojot *DB* modulācijas formātu ar 20 Gbit/s datu pārraidei paredzētiem raidītājiem un uztvērējiem pie 100 GHz starpkanālu intervāla, ir iespējams nodrošināt *BER* zem  $1 \times 10^{-3}$  ar 3 dB mazāku uztvertā signāla jaudu (salīdzinot ar *PAM-4*).
4. *PAM-4* modulētā *WR-WDM-PON* pārraides sistēmā ar 25 Gbit/s datu pārraides ātrumu viszemākā *BER* tiek nodrošināta, ja signāla spektrs raidītājā tiek saglabāts joslā līdz 10 GHz, savukārt no 10 GHz līdz 15 GHz – tiek izfiltrēts, turklāt būtiska ietekme uz *BER* (ap piecām *BER* pakāpēm) ir amplitūdas-frekvenču raksturojumam ap 0 Hz.
5. Kombinētajā 12,5 Gbit/s (*NRZ*) un 25 Gbit/s (*PAM-4*) *WDM-PON* sakaru sistēmā *MLR* kombinētā risinājuma koncepta pielietojums, kā arī starpkanālu intervāla samazinājums līdz 50 GHz būtiski (ne vairāk par *BER* pakāpi vai 1 dB) neietekmē sistēmas veiktspēju (*BER*, minimālo nepieciešamo uztverto jaudu), savukārt galvenie *PAM-4* kanālu pārraidi ietekmējošie faktori, tāpat kā 25 Gbit/s (*PAM-4*) *WDM-PON* sistēmā, ir hromatiskā dispersija, pārraides sistēmas amplitūdas frekvenču raksturojums, uztvērēja termiskais troksnis un impulsa augšanas laiks.

Promocijas darbā ir apkopoti pabeigtu pētījumu rezultāti un definēti iespējamie **turpmākie pētījumu virzieni**.

1. Vispārīgas raidītāja amplitūdas frekvenču raksturojuma modelēšanas metodes izstrāde.
2. Signālu ciparu apstrādes pielietojums lielu ātrumu (virš 25 Gbit/s) piekļuves sakaru sistēmu veiktspēju galveno ietekmējošo faktoru (hromatiska dispersija, elementu ierobežotā frekvenču caurlaides josla) ietekmes samazināšanai.

## IZMANTOTĀS LITERATŪRAS SARAKSTS

- [1] Agalliu, R., Lucki, M. Benefits and limits of modulation formats for optical communications// *Advances in Electrical and Electronic Engineering*. – 2014. – vol. 12 (2) – pp. 160–167.
- [2] Agalliu, R., Lucki, M. System performance and limits of optical modulation formats in dense wavelength division multiplexing systems// *Elektronika ir Elektrotehnika*. – 2016 – vol. 22 (2) – pp. 123–129.
- [3] Agrawal G. P. *Fiber-Optic Communications Systems, Third Edition*. – John Wiley & Sons, Inc., 2002. – pp. 563.
- [4] Andrade M. D., Kramer G., Wosinska L., Chen J., Sallent S., Mukherjee B. Evaluating strategies for evolution of passive optical networks// *IEEE Communications Magazine*. – 2011 – vol. 49, no. 7 – pp. 176–184.
- [5] Chen A., Murphy E. *Broadband Optical Modulators: Science, Technology, and Applications*. 1st Edition – CRC Press, 2011. – pp. 568.
- [6] Eiropas Komisija. Komisijas ieteikums (2010. gada 20. septembris) par regulētu piekļuvi nākamās paaudzes piekļuves (NGA) tīkliem. – Eiropas Savienības Oficiālais Vēstnesis, 2010. – lpp. 35–47.
- [7] Eiselt N. et al. Real-time evaluation of 26-GBaud PAM-4 intensity modulation and direct detection systems for data-center interconnects// *Proceedings of Optical Fiber Communications Conference and Exhibition (OFC)*. – Anaheim, Canada – 2016. – pp. 1–3.
- [8] European Commission. *Europe's Digital Progress Report - 2017, Telecoms chapter*. Slovenia. – 2017. – pp. 8.
- [9] *Fibre to the Home Council Europe, D&O Committee. FTTH Handbook Edition 7*. – Wettelijk Depot, 2014. – pp 187.
- [10] Forzati M., et al. Next-Generation Optical Access Seamless Evolution: Concluding Results of the European FP7 Project OASE// *IEEE/OSA Journal of Optical Communications and Networking*. – 2015. – vol. 7, no. 2 – pp. 109–123.
- [11] FTTH Council Europe. *Case studies collection*. – 2016 – 74 pp.
- [12] FTTH Council Europe. *Press Release: Breaking news from the FTTH Conference 2017: Austria & Serbia join the Global FTTH Ranking Latvia reaches pole position in European FTTH penetration*. – 2017. – 3 pp.
- [13] Gao J. Demonstration of the first 29dB power budget of 25-Gb/s 4-PAM system without optical amplifier for next generation access network// *Proceedings of Optical Fiber Communications Conference and Exhibition (OFC)*. – Anaheim, Canada – 2016. – pp. 1–3.
- [14] Gao J., Lin H., Liu X., Wu X., Zhou L., Yao S. Flexible 2/4-PAM-Modulation 25-Gb/s PON for Next Generation Access Network// *Proceedings of ECOC 2016; 42nd European Conference on Optical Communication*. – Dusseldorf, Germany – 2016. – pp. 1–3.
- [15] ITU-T G.984.1. *Gigabit-capable passive optical networks (GPON): General characteristics* ITU-T// *International Telecommunication Union*. – 2008. – pp. 43.

- [16] ITU-T G.989.2. 40-Gigabit-capable passive optical networks 2 (NG-PON2): Physical media dependent (PMD) layer specification// International Telecommunication Union. – 2014. – pp. 108.
- [17] ITU-T G.989.2. Amendment 2, 40-Gigabit-capable passive optical networks 2 (NG-PON2): Physical media dependent (PMD) layer specification. Amendment 2// International Telecommunication Union. – 2017. – pp. 120.
- [18] iXBlue. Technical Specification: MX-LN series 1550nm band intensity modulators. – pp. 6.
- [19] Keysight Technologies. Keysight M8195A Arbitrary Waveform Generator. Revision 2. – 2017. – pp. 267.
- [20] Larsen C. P., Gavler A., Wang K. Comparison of active and passive optical access networks// Proceedings of 9th Conference of Telecommunication, Media and Internet, Ghent – 2010. – pp. 1–5.
- [21] Latal J. et al. Simulation of modulation formats for optical access network based on WDM-PON// Proceedings of 16th International Conference on Transparent Optical Networks (ICTON). – Graz, Austria – 2014 – pp. 1–7.
- [22] Lazarou I., Dris S., Bakopoulos P., Schrenk B., Avramopoulos H. Full-Duplex 4-PAM Transmission for Capacity Upgrade in Loop-Back PONs// IEEE Photonics Technology Letters. – 2013. – vol. 25, no. 12 – pp. 1125–1128.
- [23] Miao X., Bi M., Fu Y., Li L., Hu W. Experimental Study of NRZ, Duobinary, and PAM-4 in O-Band DML-Based 100G-EPON// IEEE Photonics Technology Letters – 2017. – vol. 29, no. 17 – pp. 1490–1493.
- [24] Nettet D. PON roadmap [invited]// Journal of Optical Communications and Networking – 2017. – vol. 9, no. 1 – pp. 71–76.
- [25] Optiwave, Tutorial: Receiver Sensitivity. – pp. 2.
- [26] Sun C., Bae S. H., Kim H. Transmission of 28-Gb/s Duobinary and PAM-4 Signals Using DML for Optical Access Network// IEEE Photonics Technology Letters – 2017 – vol. 29 (1) – pp. 130–133.
- [27] Van der Linden R., Tran N., Tangdiongga E., Koonen T. Increasing flexibility and capacity in real PON deployments by using 2/4/8-PAM formats// Proceedings of Optical Fiber Communications Conference and Exhibition (OFC) – Anaheim, Canada – 2016. – pp. 1–3.
- [28] Van der Vorst T., Brennenraedts R., Driesse M., Bekkers R. Beyond fast. How the speed of residential internet access will develop between now and 2022. – Utrecht, 2016 – pp. 44.
- [29] VPIphotonics GmbH. Photonic modules. – 2017.
- [30] Wei J. et al. Demonstration of the First Real-Time End-to-End 40-Gb/s PAM-4 for Next-Generation Access Applications Using 10-Gb/s Transmitter// Journal of Lightwave Technology – 2016. – vol. 34, no. 7 – pp. 1628–1635.
- [31] Wei J. L., Grobe K., Griesser H. Cost-efficient high-speed modulation for next-generation PONs photonic networks // In Proceedings of 16. ITG Symposium. – Leipzig, Germany – 2015. – pp. 1–4.

- [32] Wei J. L., Grobe K., Sanchez C., Giacomidis E., Griesser H. Comparison of cost-and energy-efficient signal modulations for next generation passive optical networks// Optics Express – 2015 – vol. 23 (22) – pp. 28271–28281.
- [33] Wei L., Grobe K., Wagner C., Giacomidis E., Griesser H. 40 Gb/s lane rate NG-PON using electrical/optical duobinary, PAM-4 and low complex equalizations"// In Proceedings of Optical Fiber Communications Conference and Exhibition (OFC), Anaheim, Canada – 2016 – pp. 1–3.
- [34] Ye C., Hu X., Zhang K. Demonstration and Analysis on PAM-4/8, DB-PAM-2/4 and DMT Formatted TDM-PON with 25Gbps, 40Gbps, 50Gbps Capacity per Lane using Economical 10Gbps// Proceedings of ECOC 2016; 42nd European Conference on Optical Communication. – Dusseldorf, Germany – 2016 – pp. 1–3.
- [35] Yi L. et al. Field-Trial of a Real-Time 100 Gb/s TWDM-PON Based on 10G-Class Optical Devices// In Proceedings of ECOC 2016; 42nd European Conference on Optical Communication. – Dusseldorf, Germany – 2016. – pp. 1–3.
- [36] Coolbox: Infrastructure and equipment. / Internets. – <https://www.coolbox.bg/za-nas>.
- [37] DiFazio B: The Fusion of Fronthaul and Backhaul: What it Means for 5G”, 2016. / Internets. – <https://www.rcrwireless.com/20161115/sponsored/fusion-fronthaul-backhaul-means-5g>.
- [38] Discovery Semiconductors Inc.: 10 GHz Linear InGaAs PIN+TIA Optical Receiver with Optional CDR. / Internets. [https://www.discoverysemi.com/Product\\_Pages/DSCR402PIN.php](https://www.discoverysemi.com/Product_Pages/DSCR402PIN.php).
- [39] FOT: Gigabit-capable Passive Optical Networks (GPON) Equipment Market Research 2017. / Internets. – <https://www.fiberoptictel.com/gepongpon-equipment-market-research-2017-2022-brief/>.
- [40] FSAN (Full service access network): FSAN roadmap, 2016. / Internets. <http://www.fsan.org/roadmap/>.
- [41] Keysight Technologies: How Do I Measure the Bit Error Rate (BER) to a Given Confidence Level on the J-BERT M8020A and the M8040A High-Performance BERT? / Internets. <https://www.keysight.com/main/editorial.jspx?ckey=1481106&id=1481106&nid=-11143.0.00&lc=eng&cc=LV>.
- [42] Keysight Technologies: Using Eye Diagrams. / Internets. [http://na.support.keysight.com/plts/help/WebHelp/Analyzing/Analyzing\\_Data\\_using\\_Eye\\_Diagrams.html#PAM2\\_PAM4](http://na.support.keysight.com/plts/help/WebHelp/Analyzing/Analyzing_Data_using_Eye_Diagrams.html#PAM2_PAM4).
- [43] Lightwave Online: Starman deploys 10G EPON in Estonia, 2016. / Internets. <http://www.lightwaveonline.com/articles/2016/06/starman-deploys-10g-epon-in-estonia.html>.
- [44] MathWorks: Documentation: spline. / Internets. <https://www.mathworks.com/help/matlab/ref/spline.html>.